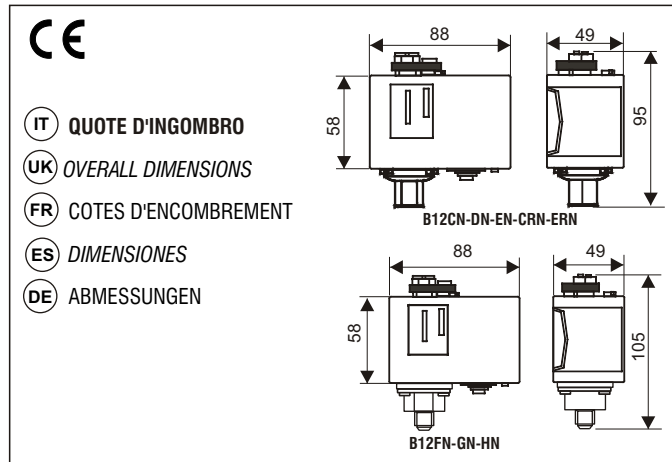


## B12CN-DN-EN-FN-GN-HN



Tensione nominale d'isolamento  
Rated insulation voltage  
Tension nominale d'isolation  
Tensión nominal de aislamiento  
Nominale Isolierspannung

Ui 415V~

Corrente nominale di servizio continuativo  
Continuous duty rated current  
Courant nominal de service continu  
Corriente nominal de servicio continuado  
Nominaler Strom bei Dauerbetrieb

Ith 16A

Corrente nominale d'impiego  
Working rated current  
Courant nominal d'emploi  
Corriente nominal de uso  
Nominaler Betriebsstrom

Ie:  
220V- 380/415V~

Carico resistivo - Resistive load - Charge résistive - Carga resistiva -  
Ohmsche Belastung AC-1 - 16A

Carico induttivo - Inductive load - Charge inductive - Carga inductiva -  
Induktive Belastung AC-3 - 6A

Corrente continua - Direct current - Courant continu - Corriente continua -  
Gleichstrom DC-13 0,2A -

1 bar = 100 kPa

## PRESSOSTATI-PRESSOVUOTOSTATI SERIE B12CN-DN-EN-FN-GN-HN

### IMPIEGO

- Pressostati per il controllo e la regolazione di fluidi e gas non esplosivi.
- Adatti per impianti di compressione, in caldaie, serbatoi, autoclavi, in impianti di ventilazione, lubrificazione.
- Nel caso siano utilizzati come pressostati di controllo, verificare che la pressione del circuito non superi il valore massimo sopportato dall'elemento sensibile (vedi tabella).

### FUNZIONAMENTO E INSTALLAZIONE

- Elemento sensibile con membrana in acciaio inossidabile o a pistoncino (a secondo del tipo)
- Differenziale regolabile
- Raccordo all'elemento pressostato G 1/4 femmina
- L'esecuzione per fluidi refrigeranti ha il raccordo filettato da 1/4" SAE
- A richiesta:
- Pressacavo G 1/2 per uscita collegamenti, in termoplastico antiurto,
- Esecuzione con raccordo G 1/4 maschio

### CARATTERISTICHE

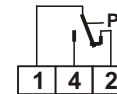
- Telaio metallico.
- Coperchio in materiale termoplastico antiurto
- Uscita collegamenti con passacavo in PVC.
- Grado di protezione IP40.

### NORMATIVE E OMOLOGAZIONI

- Rispondenza alle norme CEI EN 60947-4-1

### CARATTERISTICHE ELETTRICHE

- Interruttore in commutazione con contatti in lega di argento.
- All'aumento della pressione:
- Apre 1-2 chiude 1-4



| TIPO   | Scala<br>bar | Differenziale<br>bar | Elem.<br>Sens. | Raccordo      | Pressione<br>Max<br>bar |
|--------|--------------|----------------------|----------------|---------------|-------------------------|
| B12CN  | -0,2 ÷ 8     | 0,6 ÷ 3              | Memb.Inox      | G 1/4 femmina | 9                       |
| B12CRN | -0,2 ÷ 8     | 0,6 ÷ 3              | Memb.Inox      | 1/4 SAE       | 9                       |
| B12DN  | 5 ÷ 16       | 1 ÷ 3,5              | Memb.Inox      | G 1/4 femmina | 18                      |
| B12EN  | 8 ÷ 28       | 2 ÷ 6                | Memb.Inox      | G 1/4 femmina | 32                      |
| B12ERN | 8 ÷ 28       | 2 ÷ 6                | Memb.Inox      | 1/4 SAE       | 32                      |
| B12FN  | 12 ÷ 50      | 6 ÷ 15               | Pistoncino     | G 1/4 maschio | 60                      |
| B12GN  | 25 ÷ 150     | 12 ÷ 40              | Pistoncino     | G 1/4 maschio | 180                     |
| B12HN  | 60 ÷ 300     | 40 ÷ 80              | Pistoncino     | G 1/4 maschio | 350                     |

Il differenziale va sottratto al valore di scala

Ci riserviamo la facoltà di introdurre tutte le modifiche costruttive e funzionali che riterremo necessarie, senza obbligo di preavviso

## PRESSOSTATS AND PRESSOVACUUMSTATS SERIES B12CN-DN-EN-FN-GN-HN

### -USE

- Pressostats for control and regulation of non-explosive fluids and gases.
- Suitable for compression plants, boilers, tanks, surge tanks, ventilation systems, lubrication circuits.
- If used as control pressostats, check that max. pressure does not exceed the max. sensing element pressure (see the table below)

### -INSTALLATION AND OPERATION

- Stainless steel diaphragm or piston sensing element (according to type)
- Adjustable differential
- G 1/4 female connector
- Cooling fluids versions with 1/4" SAE threaded connector
- Optional:
- G 1/2 cable gland for connection output, in antishock thermoplastic material G 1/4 male connector

### -CHARACTERISTICS

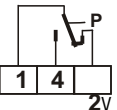
- Metallic frame
- Cover in antishock thermoplastic material  
PVC fairlead for connection output
- Protection IP40.

### -COMPLIANCE WITH NORMS AND STANDARDS

Compliant with CEI EN Standards 60947-4-1

### -ELECTRIC CHARACTERISTICS

- Change-over switch with silver alloy contacts
- When pressure rises:
- 2 opens, 1-4 closes



| TYPE   | Range<br>bar | Differential<br>bar | Sens.<br>Elem.            | Connector    | Max.<br>Pressure<br>bar |
|--------|--------------|---------------------|---------------------------|--------------|-------------------------|
| B12CN  | -0,2 ÷ 8     | 0,6 ÷ 3             | Stainless steel diaphragm | G 1/4 female | 9                       |
| B12CRN | -0,2 ÷ 8     | 0,6 ÷ 3             | Stainless steel diaphragm | 1/4 SAE      | 9                       |
| B12DN  | 5 ÷ 16       | 1 ÷ 3,5             | Stainless steel diaphragm | G 1/4 female | 18                      |
| B12EN  | 8 ÷ 28       | 2 ÷ 6               | Stainless steel diaphragm | G 1/4 female | 32                      |
| B12ERN | 8 ÷ 28       | 2 ÷ 6               | Stainless steel diaphragm | 1/4 SAE      | 32                      |
| B12FN  | 12 ÷ 50      | 6 ÷ 15              | Piston                    | G 1/4 male   | 60                      |
| B12GN  | 25 ÷ 150     | 12 ÷ 40             | Piston                    | G 1/4 male   | 180                     |
| B12HN  | 60 ÷ 300     | 40 ÷ 80             | Piston                    | G 1/4 male   | 350                     |

The differential value shall be deducted from the range value

We reserve the right to make whatever technical and manufacturing modifications without prior notice.

## PRESSOSTATS / PRESSOSTATS - VACUOSTATS SÉRIE B12CN-DN-EN-FN-GN-HN

### EMPLOI

- Pressostats pour le contrôle et le réglage de fluides et de gaz non explosifs.
- Aptes pour systèmes de compression, chaudières, réservoirs, autoclaves, systèmes de ventilation et de lubrification.
- S'ils sont utilisés comme pressostats de contrôle, vérifier que la pression du circuit ne dépasse pas la valeur maximale supportée par l'élément sensible (voir le tableau).

### FONCTIONNEMENT ET INSTALLATION

- Élément sensible muni d'une membrane en acier inoxydable ou à piston (selon le type).
- Différentiel réglable.
- Raccord à l'élément pressostat G1/4 femelle.
- La version pour fluides réfrigérants a le raccord fileté de 1/4" SAE.
- Sur demande :
- Serre-câble G1/2 pour la sortie des connexions, en matériau thermoplastique antivol.
- Version avec raccord G1/4 mâle.

### CARACTÉRISTIQUES

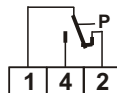
- Cadre métallique.
- Couvercle en matériau thermoplastique antivol.
- Sorties pour connexions avec serre-câble en PVC.
- Indice de protection IP40.

### NORMATIVES ET HOMOLOGATIONS

- Conformément aux normes CEIEN60947-4-1.

### CARACTÉRISTIQUES ÉLECTRIQUES

- Interrupteur en commutation avec
- contacts en alliage d'argent.
- Lors de l'augmentation de la pression :  
Ouvrir 1-2, fermer 1-4



| TYPE          | Échelle<br>bar | Différentiel<br>bar | Élém.<br>Sens. | Raccord       | Pression<br>Max.<br>bar |
|---------------|----------------|---------------------|----------------|---------------|-------------------------|
| <b>B12CN</b>  | -0,2 ÷ 8       | 0,6 ÷ 3             | Memb. Inox     | G 1/4 femelle | 9                       |
| <b>B12CRN</b> | -0,2 ÷ 8       | 0,6 ÷ 3             | Memb. Inox     | 1/4 SAE       | 9                       |
| <b>B12DN</b>  | 5 ÷ 16         | 1 ÷ 3,5             | Memb. Inox     | G 1/4 femelle | 18                      |
| <b>B12EN</b>  | 8 ÷ 28         | 2 ÷ 6               | Memb. Inox     | G 1/4 femelle | 32                      |
| <b>B12ERN</b> | 8 ÷ 28         | 2 ÷ 6               | Memb. Inox     | 1/4 SAE       | 32                      |
| <b>B12FN</b>  | 12 ÷ 50        | 6 ÷ 15              | Piston         | G 1/4 mâle    | 60                      |
| <b>B12GN</b>  | 25 ÷ 150       | 12 ÷ 40             | Piston         | G 1/4 mâle    | 180                     |
| <b>B12HN</b>  | 60 ÷ 300       | 40 ÷ 80             | Piston         | G 1/4 mâle    | 350                     |

Le différentiel doit être soustrait de la valeur de l'échelle.

La société se réserve le droit d'apporter sans avis préalable toute modification de fabrication ou de fonctionnement qu'elle jugerait nécessaire.

56\_79125D

## PRESOSTATOS-VACUOSTATOS SERIE B12CN-DN-EN-FN-GN-HN

### EMPLEO

- Presostatos para el control y la regulación de fluidos y gases no explosivos.
- Adecuados para sistemas de compresión, en calderas, depósitos, autoclaves, en sistemas de ventilación y lubricación.
- En el caso en que sean usados como presostatos de control, controlar que la presión del circuito no supere el valor máximo tolerado por el elemento sensible (ver tabla).

### FUNCIONAMIENTO E INSTALACIÓN

- Elemento sensible con membrana de acero inoxidable o de pistón (según el tipo)
- Diferencial regulable
- Racor G14 hembra hacia el elemento presostato
- El modelo para fluidos refrigerantes tiene el racor roscado de 1/4" SAE
- A pedido:
- Sujeta-cables G1/2 para salida de conexiones, de material termoplástico resistente.
- Modelo con racor G1/4 macho

### CARACTERÍSTICAS

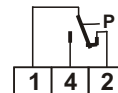
- Bastidor metálico
- Tapa de material termoplástico resistente
- Salida conexiones con sujeta-cables de PVC.
- Grado de protección IP40.

### NORMATIVAS Y HOMOLOGACIONES

- Conformidad con las normas CEIEN60947-4-1

### CARACTERÍSTICAS ELÉCTRICAS

- Interruptor de conmutación con contactos
- En aleación de plata.
- Con aumento de la presión:  
Abre 1-2 cierra 1-4



| TIPO          | Escala<br>bar | Diferencial<br>bar | Elem.<br>Sens. | Racor        | Presión<br>Máx<br>bar |
|---------------|---------------|--------------------|----------------|--------------|-----------------------|
| <b>B12CN</b>  | -0,2 ÷ 8      | 0,6 ÷ 3            | Memb. Inox.    | G 1/4 hembra | 9                     |
| <b>B12CRN</b> | -0,2 ÷ 8      | 0,6 ÷ 3            | Memb. Inox.    | 1/4 SAE      | 9                     |
| <b>B12DN</b>  | 5 ÷ 16        | 1 ÷ 3,5            | Memb. Inox.    | G 1/4 hembra | 18                    |
| <b>B12EN</b>  | 8 ÷ 28        | 2 ÷ 6              | Memb. Inox.    | G 1/4 hembra | 32                    |
| <b>B12ERN</b> | 8 ÷ 28        | 2 ÷ 6              | Memb. Inox.    | 1/4 SAE      | 32                    |
| <b>B12FN</b>  | 12 ÷ 50       | 6 ÷ 15             | Pistón         | G 1/4 macho  | 60                    |
| <b>B12GN</b>  | 25 ÷ 150      | 12 ÷ 40            | Pistón         | G 1/4 macho  | 180                   |
| <b>B12HN</b>  | 60 ÷ 300      | 40 ÷ 80            | Pistón         | G 1/4 macho  | 350                   |

El diferencial se resta del valor de escala

Nos reservamos la facultad de introducir todas las modificaciones de fabricación y de funcionamiento que consideremos necesarias, sin obligación de aviso previo.

## DRUCKWÄCHTER – VAKUUMDRUCKWÄCHTER SERIE B12CN-DN-EN-FN-GN-HN

### EINSATZGEBIET

- Druckwächter für die Kontrolle und Regulierung von nicht explosiven Flüssigkeiten und Gasen
- Druckanlagen in Heizkesseln, Tankbehältern, Autoklaven, in Belüftungs- und Schmieranlagen
- Bei Verwendung als Kontrolldruckwächter muss geprüft werden, dass der Druck im Kreis nicht den vom Fühlglied ertragenen Höchstdruck überschreitet (siehe die Tabelle)

### BETRIEBSWEISE UND INSTALLATION

- Fühlglied mit Edelstahlmembran oder Steuerkolben (je nach Typ)
- einstellbares Differential
- Anschlussbuchse G 1/4 für das Druckwächterelement
- Die Version für Kühlflüssigkeiten hat einen Gewindeanschluss 1/4" SAE
- Auf Anfrage:
- Kabelniederhalter aus stoßfestem Thermoplast G 1/2 für Anschlussausgänge Version mit Anschlusszapfen G 1/4

### MERKMALE

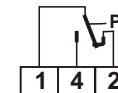
- Metallrahmen
- Deckel aus stoßfestem Thermoplastmaterial
- Anschlussausgänge mit PVC Kabeldurchgang
- Schutzgrad IP40

### NORMEN UND ZULASSUNGEN

- Entspricht der EG Norm EN 60947 4-1

### ELEKTRISCHE MERKMALE

- Wechselschalter mit Kontakten
- aus Silberlegierung
- Bei Druckzunahme  
öffnet 1-2 schließt 1-4



| TYP           | Skala<br>bar | Differential<br>bar | Anschluss        | Druck        | Max.<br>bar |
|---------------|--------------|---------------------|------------------|--------------|-------------|
| <b>B12CN</b>  | -0,2 ÷ 8     | 0,6 ÷ 3             | Edelstahlmembran | G 1/4 Buchse | 9           |
| <b>B12CRN</b> | -0,2 ÷ 8     | 0,6 ÷ 3             | Edelstahlmembran | 1/4 SAE      | 9           |
| <b>B12DN</b>  | 5 ÷ 16       | 1 ÷ 3,5             | Edelstahlmembran | G 1/4 Buchse | 18          |
| <b>B12EN</b>  | 8 ÷ 28       | 2 ÷ 6               | Edelstahlmembran | G 1/4 Buchse | 32          |
| <b>B12ERN</b> | 8 ÷ 28       | 2 ÷ 6               | Edelstahlmembran | 1/4 SAE      | 32          |
| <b>B12FN</b>  | 12 ÷ 50      | 6 ÷ 15              | Steuerkolben     | G 1/4 Zapfen | 60          |
| <b>B12GN</b>  | 25 ÷ 150     | 12 ÷ 40             | Steuerkolben     | G 1/4 Zapfen | 180         |
| <b>B12HN</b>  | 60 ÷ 300     | 40 ÷ 80             | Steuerkolben     | G 1/4 Zapfen | 350         |

Das Differential muss vom Skalenwert abgezogen werden

Wir behalten uns das Recht vor, ohne Vorbescheid alle jenen konstruktiven und funktionellen Veränderungen vorzusehen, die sich als notwendig erweisen.