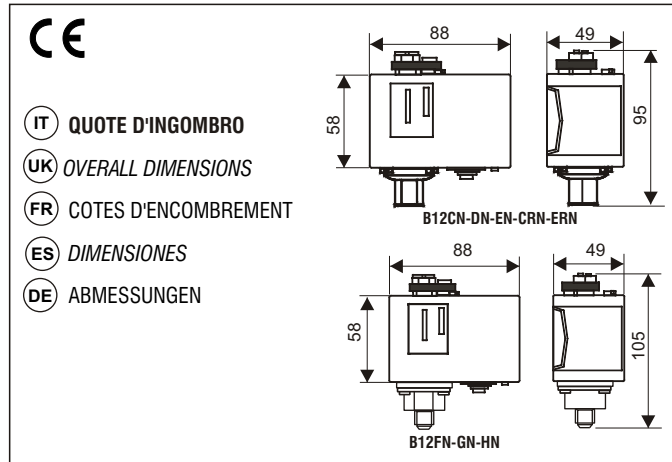


B12CN-DN-EN-FN-GN-HN



Tensione nominale d'isolamento
Rated insulation voltage
Tension nominale d'isolation
Tensión nominal de aislamiento
Nominale Isolierspannung

Ui 415V~

Corrente nominale di servizio continuativo
Continuous duty rated current
Courant nominal de service continu
Corriente nominal de servicio continuado
Nominaler Strom bei Dauerbetrieb

Ith 16A

Corrente nominale d'impiego
Working rated current
Courant nominal d'emploi
Corriente nominal de uso
Nominaler Betriebsstrom

Ie:
220V- 380/415V~

Carico resistivo - Resistive load - Charge résistive - Carga resistiva -
Ohmsche Belastung AC-1 - 16A

Carico induttivo - Inductive load - Charge inductive - Carga inductiva -
Induktive Belastung AC-3 - 6A

Corrente continua - Direct current - Courant continu - Corriente continua -
Gleichstrom DC-13 0,2A -

1 bar = 100 kPa

PRESSOSTATI-PRESSOVUOTOSTATI SERIE B12CN-DN-EN-FN-GN-HN

IMPIEGO

- Pressostati per il controllo e la regolazione di fluidi e gas non esplosivi.
- Adatti per impianti di compressione, in caldaie, serbatoi, autoclavi, in impianti di ventilazione, lubrificazione.
- Nel caso siano utilizzati come pressostati di controllo, verificare che la pressione del circuito non superi il valore massimo sopportato dall'elemento sensibile (vedi tabella).

FUNZIONAMENTO E INSTALLAZIONE

- Elemento sensibile con membrana in acciaio inossidabile o a pistoncino (a secondo del tipo)
- Differenziale regolabile
- Raccordo all'elemento pressostato G 1/4 femmina
- L'esecuzione per fluidi refrigeranti ha il raccordo filettato da 1/4" SAE
- A richiesta:
- Pressacavo G 1/2 per uscita collegamenti, in termoplastico antiurto,
- Esecuzione con raccordo G 1/4 maschio

CARATTERISTICHE

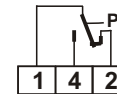
- Telaio metallico.
- Coperchio in materiale termoplastico antiurto
- Uscita collegamenti con passacavo in PVC.
- Grado di protezione IP40.

NORMATIVE E OMOLOGAZIONI

- Rispondenza alle norme CEI EN 60947-4-1

CARATTERISTICHE ELETTRICHE

- Interruttore in commutazione con contatti in lega di argento.
- All'aumento della pressione:
- Apre 1-2 chiude 1-4



TIPO	Scala bar	Differenziale bar	Elem. Sens.	Raccordo	Pressione Max bar
B12CN	-0,2 ÷ 8	0,6 ÷ 3	Memb.Inox	G 1/4 femmina	9
B12CRN	-0,2 ÷ 8	0,6 ÷ 3	Memb.Inox	1/4 SAE	9
B12DN	5 ÷ 16	1 ÷ 3,5	Memb.Inox	G 1/4 femmina	18
B12EN	8 ÷ 28	2 ÷ 6	Memb.Inox	G 1/4 femmina	32
B12ERN	8 ÷ 28	2 ÷ 6	Memb.Inox	1/4 SAE	32
B12FN	12 ÷ 50	6 ÷ 15	Pistoncino	G 1/4 maschio	60
B12GN	25 ÷ 150	12 ÷ 40	Pistoncino	G 1/4 maschio	180
B12HN	60 ÷ 300	40 ÷ 80	Pistoncino	G 1/4 maschio	350

Il differenziale va sottratto al valore di scala

Ci riserviamo la facoltà di introdurre tutte le modifiche costruttive e funzionali che riterremo necessarie, senza obbligo di preavviso

PRESSOSTATS AND PRESSOVACUUMSTATS SERIES B12CN-DN-EN-FN-GN-HN

-USE

- Pressostats for control and regulation of non-explosive fluids and gases.
- Suitable for compression plants, boilers, tanks, surge tanks, ventilation systems, lubrication circuits.
- If used as control pressostats, check that max. pressure does not exceed the max. sensing element pressure (see the table below)

-INSTALLATION AND OPERATION

- Stainless steel diaphragm or piston sensing element (according to type)
- Adjustable differential
- G 1/4 female connector
- Cooling fluids versions with 1/4" SAE threaded connector
- Optional:
- G 1/2 cable gland for connection output, in antishock thermoplastic material G 1/4 male connector

-CHARACTERISTICS

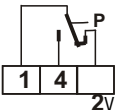
- Metallic frame
- Cover in antishock thermoplastic material
PVC fairlead for connection output
- Protection IP40.

-COMPLIANCE WITH NORMS AND STANDARDS

Compliant with CEI EN Standards 60947-4-1

-ELECTRIC CHARACTERISTICS

- Change-over switch with silver alloy contacts
- When pressure rises:
- 2 opens, 1-4 closes



TYPE	Range bar	Differential bar	Sens. Elem.	Connector	Max. Pressure bar
B12CN	-0,2 ÷ 8	0,6 ÷ 3	Stainless steel diaphragm	G 1/4 female	9
B12CRN	-0,2 ÷ 8	0,6 ÷ 3	Stainless steel diaphragm	1/4 SAE	9
B12DN	5 ÷ 16	1 ÷ 3,5	Stainless steel diaphragm	G 1/4 female	18
B12EN	8 ÷ 28	2 ÷ 6	Stainless steel diaphragm	G 1/4 female	32
B12ERN	8 ÷ 28	2 ÷ 6	Stainless steel diaphragm	1/4 SAE	32
B12FN	12 ÷ 50	6 ÷ 15	Piston	G 1/4 male	60
B12GN	25 ÷ 150	12 ÷ 40	Piston	G 1/4 male	180
B12HN	60 ÷ 300	40 ÷ 80	Piston	G 1/4 male	350

The differential value shall be deducted from the range value

We reserve the right to make whatever technical and manufacturing modifications without prior notice.

PRESSOSTATS / PRESSOSTATS - VACUOSTATS SÉRIE B12CN-DN-EN-FN-GN-HN

EMPLOI

- Pressostats pour le contrôle et le réglage de fluides et de gaz non explosifs.
- Aptes pour systèmes de compression, chaudières, réservoirs, autoclaves, systèmes de ventilation et de lubrification.
- S'ils sont utilisés comme pressostats de contrôle, vérifier que la pression du circuit ne dépasse pas la valeur maximale supportée par l'élément sensible (voir le tableau).

FONCTIONNEMENT ET INSTALLATION

- Élément sensible muni d'une membrane en acier inoxydable ou à piston (selon le type).
- Différentiel réglable.
- Raccord à l'élément pressostat G1/4 femelle.
- La version pour fluides réfrigérants a le raccord fileté de 1/4" SAE.
- Sur demande :
- Serre-câble G1/2 pour la sortie des connexions, en matériau thermoplastique antivol.
- Version avec raccord G1/4 mâle.

CARACTÉRISTIQUES

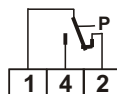
- Cadre métallique.
- Couvercle en matériau thermoplastique antivol.
- Sorties pour connexions avec serre-câble en PVC.
- Indice de protection IP40.

NORMATIVES ET HOMOLOGATIONS

- Conformément aux normes CEIEN60947-4-1.

CARACTÉRISTIQUES ÉLECTRIQUES

- Interrupteur en commutation avec
- contacts en alliage d'argent.
- Lors de l'augmentation de la pression :
Ouvrir 1-2, fermer 1-4



TYPE	Échelle bar	Différentiel bar	Élém. Sens.	Raccord	Pression Max. bar
B12CN	-0,2 ÷ 8	0,6 ÷ 3	Memb. Inox	G 1/4 femelle	9
B12CRN	-0,2 ÷ 8	0,6 ÷ 3	Memb. Inox	1/4 SAE	9
B12DN	5 ÷ 16	1 ÷ 3,5	Memb. Inox	G 1/4 femelle	18
B12EN	8 ÷ 28	2 ÷ 6	Memb. Inox	G 1/4 femelle	32
B12ERN	8 ÷ 28	2 ÷ 6	Memb. Inox	1/4 SAE	32
B12FN	12 ÷ 50	6 ÷ 15	Piston	G 1/4 mâle	60
B12GN	25 ÷ 150	12 ÷ 40	Piston	G 1/4 mâle	180
B12HN	60 ÷ 300	40 ÷ 80	Piston	G 1/4 mâle	350

Le différentiel doit être soustrait de la valeur de l'échelle.

La société se réserve le droit d'apporter sans avis préalable toute modification de fabrication ou de fonctionnement qu'elle jugerait nécessaire.

56_79125D

PRESOSTATOS-VACUOSTATOS SERIE B12CN-DN-EN-FN-GN-HN

EMPLEO

- Presostatos para el control y la regulación de fluidos y gases no explosivos.
- Adecuados para sistemas de compresión, en calderas, depósitos, autoclaves, en sistemas de ventilación y lubricación.
- En el caso en que sean usados como presostatos de control, controlar que la presión del circuito no supere el valor máximo tolerado por el elemento sensible (ver tabla).

FUNCIONAMIENTO E INSTALACIÓN

- Elemento sensible con membrana de acero inoxidable o de pistón (según el tipo)
- Diferencial regulable
- Racor G14 hembra hacia el elemento presostato
- El modelo para fluidos refrigerantes tiene el racor roscado de 1/4" SAE
- A pedido:
- Sujeta-cables G1/2 para salida de conexiones, de material termoplástico resistente.
- Modelo con racor G1/4 macho

CARACTERÍSTICAS

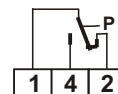
- Bastidor metálico
- Tapa de material termoplástico resistente
- Salida conexiones con sujeta-cables de PVC.
- Grado de protección IP40.

NORMATIVAS Y HOMOLOGACIONES

- Conformidad con las normas CEIEN60947-4-1

CARACTERÍSTICAS ELÉCTRICAS

- Interruptor de conmutación con contactos
- En aleación de plata.
- Con aumento de la presión:
Abre 1-2 cierra 1-4



TIPO	Escala bar	Diferencial bar	Elem. Sens.	Racor	Presión Máx bar
B12CN	-0,2 ÷ 8	0,6 ÷ 3	Memb. Inox.	G 1/4 hembra	9
B12CRN	-0,2 ÷ 8	0,6 ÷ 3	Memb. Inox.	1/4 SAE	9
B12DN	5 ÷ 16	1 ÷ 3,5	Memb. Inox.	G 1/4 hembra	18
B12EN	8 ÷ 28	2 ÷ 6	Memb. Inox.	G 1/4 hembra	32
B12ERN	8 ÷ 28	2 ÷ 6	Memb. Inox.	1/4 SAE	32
B12FN	12 ÷ 50	6 ÷ 15	Pistón	G 1/4 macho	60
B12GN	25 ÷ 150	12 ÷ 40	Pistón	G 1/4 macho	180
B12HN	60 ÷ 300	40 ÷ 80	Pistón	G 1/4 macho	350

El diferencial se resta del valor de escala

Nos reservamos la facultad de introducir todas las modificaciones de fabricación y de funcionamiento que consideremos necesarias, sin obligación de aviso previo.

DRUCKWÄCHTER – VAKUUMDRUCKWÄCHTER SERIE B12CN-DN-EN-FN-GN-HN

EINSATZGEBIET

- Druckwächter für die Kontrolle und Regulierung von nicht explosiven Flüssigkeiten und Gasen
- Druckanlagen in Heizkesseln, Tankbehältern, Autoklaven, in Belüftungs- und Schmieranlagen
- Bei Verwendung als Kontrolldruckwächter muss geprüft werden, dass der Druck im Kreis nicht den vom Fühlglied ertragenen Höchstdruck überschreitet (siehe die Tabelle)

BETRIEBSWEISE UND INSTALLATION

- Fühlglied mit Edelstahlmembran oder Steuerkolben (je nach Typ)
- einstellbares Differential
- Anschlussbuchse G 1/4 für das Druckwächterelement
- Die Version für Kühlflüssigkeiten hat einen Gewindeanschluss 1/4" SAE
- Auf Anfrage:
- Kabelniederhalter aus stoßfestem Thermoplast G 1/2 für Anschlussausgänge Version mit Anschlusszapfen G 1/4

MERKMALE

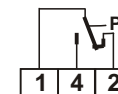
- Metallrahmen
- Deckel aus stoßfestem Thermoplastmaterial
- Anschlussausgänge mit PVC Kabeldurchgang
- Schutzgrad IP40

NORMEN UND ZULASSUNGEN

- Entspricht der EG Norm EN 60947 4-1

ELEKTRISCHE MERKMALE

- Wechselschalter mit Kontakten
- aus Silberlegierung
- Bei Druckzunahme
öffnet 1-2 schließt 1-4



TYP	Skala bar	Differential bar	Anschluss	Druck	Max. bar
B12CN	-0,2 ÷ 8	0,6 ÷ 3	Edelstahlmembran	G 1/4 Buchse	9
B12CRN	-0,2 ÷ 8	0,6 ÷ 3	Edelstahlmembran	1/4 SAE	9
B12DN	5 ÷ 16	1 ÷ 3,5	Edelstahlmembran	G 1/4 Buchse	18
B12EN	8 ÷ 28	2 ÷ 6	Edelstahlmembran	G 1/4 Buchse	32
B12ERN	8 ÷ 28	2 ÷ 6	Edelstahlmembran	1/4 SAE	32
B12FN	12 ÷ 50	6 ÷ 15	Steuerkolben	G 1/4 Zapfen	60
B12GN	25 ÷ 150	12 ÷ 40	Steuerkolben	G 1/4 Zapfen	180
B12HN	60 ÷ 300	40 ÷ 80	Steuerkolben	G 1/4 Zapfen	350

Das Differential muss vom Skalenwert abgezogen werden

Wir behalten uns das Recht vor, ohne Vorbescheid alle jenen konstruktiven und funktionellen Veränderungen vorzusehen, die sich als notwendig erweisen.