



**Serie 1356 "T"**

**Aplicaciones**

- Quemadores para fuel oil (pre calentado o no) y sus mezclas, gas oil con atomización por presión mecánica, copa rotativa, aire comprimido, vapor, etc.
- Fluidos pesados, vapor y fluidos corrosivos.

**Características principales**

Normalmente cerrada.  
Acción directa. No necesita presión diferencial mínima para operar.  
Cuerpo de bronce, acero inoxidable, etc.  
Conexiones roscadas BSP o NPT.  
Cierre tipo aguja de acero inoxidable (s).



**Serie 1356 "S"**

Cierre con asiento de PTFE(t).  
Bobina clase H con recubrimiento de hilo de vidrio e impregnación aislante. Cables de salida para empalme (versión s).  
Carcasa para uso interior con salida para conector eléctrico (versión s).  
Bobina capsulada. Conexión DIN 43650 forma A (versión t)

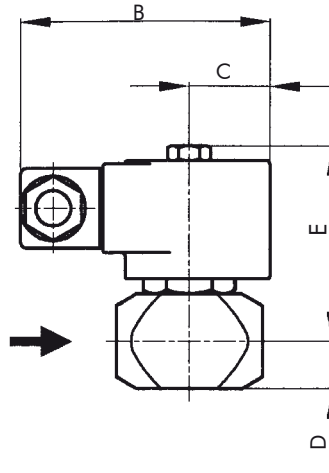
**Opcionales:**

- Bobinas y carcasas a prueba de explosión y/o intemperie
- Apta para fluidos pesados como fuel-oil, aceites pesados, vapores y fluidos corrosivos.

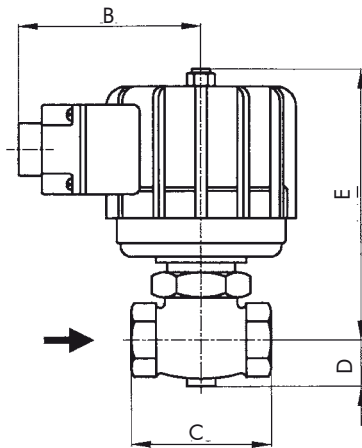
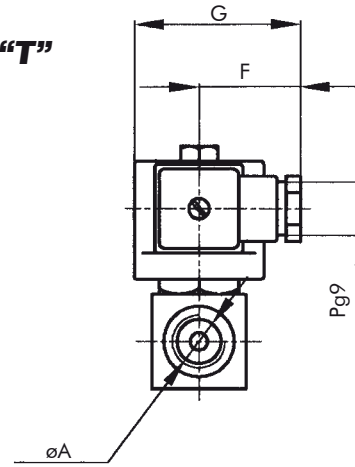
**Especificaciones técnicas**

Ø conex. ins.	Ø orificio		Factor de flujo		Presión diferencial				Potencia W		Peso		Version	Catálogo Nº.	
	mm	ins	Kv	Cv	Mínima		Máxima		50 Hz	60 Hz	kg	Lb			
3/8"	2,5	,088	0,17	0,20	0	bar	psi	bar	psi	18	16	0,72	1,6	T	1356BT3
1/2"	2,5	,088	0,17	0,20		bar	psi	20	300	46	0,68	1,5	T	1356BT4	
1/2"	5	,197	0,60	0,70		bar	psi	10	150		3,10	6,8	S	1356BS4-48	

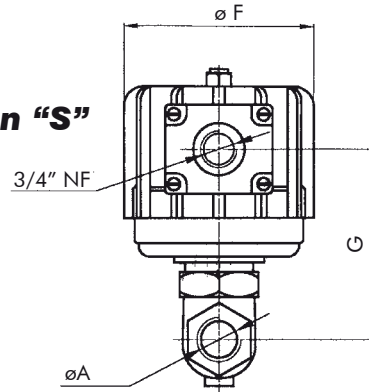
**Dimensiones generales 1356 (t) - 1356 (s)**



**Versión "T"**



**Versión "S"**



**1356 (t)**

Versión	øA	B	C	D	E	F	G
T	R3/8"	85	27	16	67	35	57
T	R1/2"						

*Dimensiones en mm*

**1356 (t)**

Versión	øA	B	C	D	E	F	G
T	R3/8"	3,35	1,06	0,63	2,64	1,38	2,24
T	R1/2"						

*Dimensiones en ins*

**1356 (s)**

Versión	øA	B	C	D	E	F	G
S	R1/2"	95	73	24	142	99	98

*Dimensiones en mm*

**1356 (s)**

Versión	øA	B	C	D	E	F	G
S	R1/2"	3,74	2,87	0,94	5,59	3,90	3,86

*Dimensiones en ins*

**Datos de la bobina**

Tipo de corriente	Versión	Código	Potencia W	VA (volt-amper)		Temperatura máxima		Tensiones
				Arranque	Sosten.	°C	°F	
AC 50 Hz	T	MH18C	18	61	39	155	311	1
		M18H(*)	18	61	39	180	356	1
		MH16C	16	48	29	155	311	2
		M16H(*)	16	48	29	180	356	2
AC 50 Hz	S	SH46C	46	277	104	155	311	1
		S46H(*)	46	277	104	180	356	1
		SH46C	46	286	103	155	311	2
		S46H(*)	46	286	103	180	356	2

(\*) Para vapor. 1-(12,24,110,220,240)V 2-(12,24,110,120,220,240)V

Opcionales	Prefijo	Sufijo	Ejemplos
Carcasa a prueba de intemperie.	Y		Y1356BT3
Carcasa a prueba de explosión e intemperie.	Z		Z1356BT3
Conexiones NPT.		T	1356BT3T

**Recomendaciones para la instalación**

- Colocar un filtro delante de la válvula.
- Figura 1: Montaje en cualquier posición, preferentemente sobre cañería horizontal con la bobina hacia arriba.
- Figura 2: Montaje **únicamente** sobre cañería horizontal con la bobina hacia arriba.