

Fecha edición	08/2011
N° Versión	01

FLUJOMETRO F-2000 N0643024 Manual del usuario



INDICE

<u>SECCION</u>	<u>TITULO</u>
1.0	Características
2.0	Aplicaciones
3.0	Especificaciones
3.1	Físicas
3.2	Dibujo tridimensional
3.3	Gráfico de Temperatura vs presión
4.0	Rangos de flujo
5.0	Opciones de montaje
6.0	Conexiones eléctricas
6.1	Instrucciones de carcasa
6.2	Instalación de panel de circuito opcional
6.3	Circuito de cableado de panel modelo RT
6.4	Cableado de sensor Modelo FHXX y FCXX
7.0	Operación
7.1	Teoría de operación
7.2	Operación de modelo RT
7.2.1	Aplicaciones del modelo RT
7.2.2	Características del modelo RT
7.2.3	Como determinar la constante de calibración
7.2.4	Programación del modelo RT
7.2.5	Constante de calibración
7.3	Tabla de flujo programado
8.0	Mantenimiento
8.1	Solución de problemas
	Lista de partes del F-2000
	Despiece del F-2000

1.0 CARACTERISTICAS

- Batería de alimentación gradual y total
- Modo de extensión de vida de la batería (Espacios en blanco después de 30 segundos)
- Fácil de leer, pantalla LCD de 8 dígitos
- Instalación rápida en una cañería existente
- Programado de fábrica
- Campo de panel frontal programable con botones
- Sin caída de presión
- Carcasa resistente al clima (NEMA 4X)
- Sensor PVDF resistente a la corrosión
- Carcasa ABS resistente a la corrosión
- Alta precisión
- Rango de flujo extendido
- Bloqueo de seguridad para panel frontal
- Mínima mantención requerida

2.0 APLICACIONES

Modelo RT

- Mide y muestra la proporción de flujo
- Mide y muestra el total de flujo

Modelo AO

- Mide y muestra la proporción de flujo
- Mide y muestra el total del flujo
- Dispositivo de control externo con control de señal 4.20mA
- Dispositivo de control externo con control de señal 0-10VDC

Modelo PC

- Mide y muestra la velocidad de flujo
- Mide y muestra el total de flujo
- Mantiene una alarma de rango de velocidad de flujo
- Detona una alarma de caudal alto
- Detona una alarma de caudal bajo
- Procesamiento por lotes manualmente controlados
- Procesamiento por lotes por tiempo de restablecimiento automático
- Control de proceso de flujo proporcional de bombeo químico

3.0 ESPECIFICACIONES

3.1 Físicos

- Presión máxima de trabajo 300 psig (20.7 bar)
- Temperatura de fluido máximo 200°F (93°C) - Sólo sensor y montaje
200°F (93°C) – Unidades en línea PVDF y polipropileno
140°F (60°C) - Unidades Te moldeado PVC
140°F (60°C) - Cuando es montado en un tubo PVC

- Rango de temperatura ambiente 32°F (0°C) a 110°F (43°C)
- Carcasa NEMA 4X (Aceptable para uso en terreno
NOTA: Proteja la pantalla LCD de los rayos directos del sol)

- Precisión del Sensor ±1% de lectura de escala total
- Repetitividad ±1% de lectura de escala total

- Requerimientos de alimentación 15 VDC Nominal (16 – 24 VDC Absoluto)
Sólo unidades de modelo RT Cuatro baterías AA estándar de alcalina o
Enchufe de 16 – 24 VDC en transformador
(Duración de batería esperado de un año por menos)

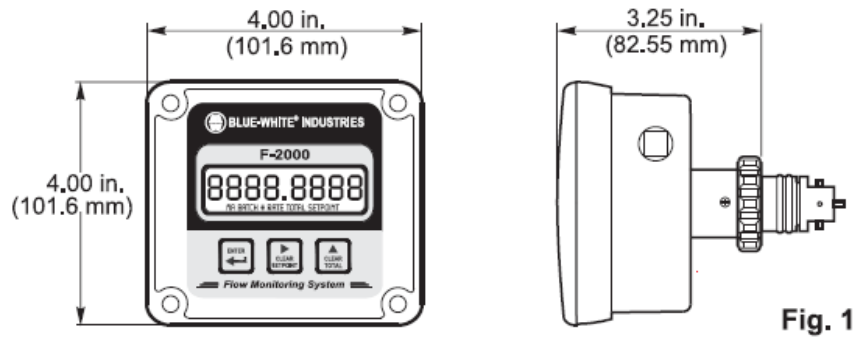
- Todas las unidades 16 – 24 VDC (Transformador de enchufe suministrado)

- Panel de salida análogo modelo AO Lineal, Sin aislación, circuito de ..
alimentación, 250 ohm máx. para 4-.
20ma/ 500 ohms mínimo para 0-10 VDC

- Panel de control de proceso Modelo PC Relé SPDT, NO/NC
Carga máxima de cambio 8 amps @ 115 VAC, 220 VAC, 230 VAC
7 amps @ 30 VDC (carga resistiva)

- Tamaño máximo de residuos líquidos 0.020” de diámetro

3.2 Dibujo tridimensional



3.3 Temperatura vs Presión

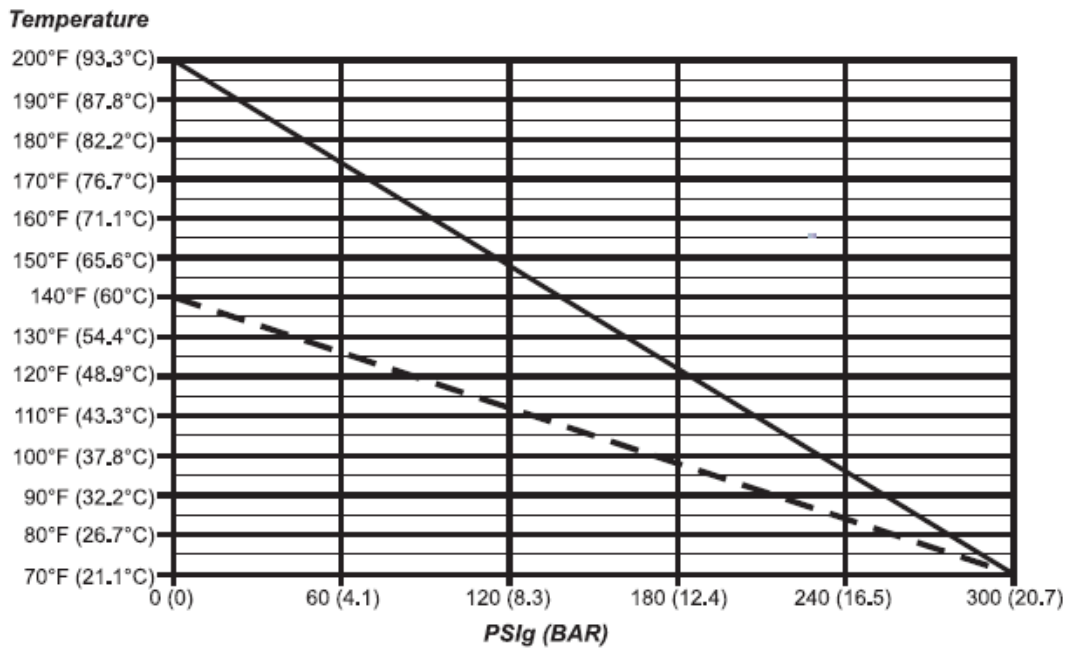


FIG. 2

Cuando se monte en polipropileno y unidades PVDF en línea _____
 Cuando se monte en moldes té de PVC o unidades de tubo PVC _ _ _ _ _

Nota: Límites de presión y temperatura son inversamente proporcionales.

4.0 RANGOS DE FLUJO

Nota: Debido al uso reiterado de paleta y eje, no se recomienda la operación continua por sobre el 25% del rango de uso.

TUBOS METRICOS

Montaje – Flujo estándar (Min – Max)

Pipe Size	LPM 1	LPH 1	M3H 1
50 MM - PN 10 & PN 16	70.0 - 700.0	4200 - 42000	4.20 - 42.00
63 MM - PN 10 & PN 16	110 - 1100	6600 - 66000	6.60 - 66.00
90 MM - PN 10 & PN 16	230 - 2300	13800 - 138000	13.8 - 138.0
110 MM - PN 10 & PN 16	350 - 3500	21000 - 210000	21.0 - 210.0
160 MM - PN 10 & PN 16	720 - 7200	43000 - 430000	43.0 - 430.0
200 MM - PN 10 & PN 16	1150 - 11500	70000 - 700000	70.0 - 700.0
160 MM - PN 10	1700 - 17000	100000 - 1000000	100 - 1000
200 MM - PN 10	2700 - 27000	170000 - 1700000	170 - 1700

(Pipe size = Tamaño de tubo)

TUBOS IPS

Cuerpos moldeados en línea - rango de operación de flujo min - máx.

Pipe Size	RANGE#	GPM	GPH	GPD	LPM	LPH	M3H
3/8"	1	.800 - 8.000	48.0 - 480.0	1100 - 11000	3.00 - 30.00	180 - 1800	0.180 - 1.800
3/8"	2	.400 - 4.000	20.0 - 200.0	550 - 5500	1.00 - 10.00	60.0 - 600.0	0.060 - 0.600
1/2"	1	2.00 - 20.00	120 - 1200	2800 - 28000	7.00 - 70.00	420 - 4200	0.420 - 4.200
1/2"	2	.500 - 5.000	30.00 - 300.0	700 - 7000	2.00 - 20.00	120 - 1200	0.120 - 1.200
3/4"	1	3.00 - 30.00	180 - 1800	4320 - 43200	11.0 - 110.0	660 - 6600	0.660 - 6.600
3/4"	2	.800 - 8.000	48.0 - 480.0	1100 - 11000	3.00 - 30.00	180 - 1800	0.180 - 1.800
1"	1	5.00 - 50.00	300 - 3000	7200 - 72000	20.0 - 200.0	1200 - 12000	1.20 - 12.00
1"	2	2.00 - 20.00	120 - 1200	2800 - 28000	7.00 - 70.00	420 - 4200	0.420 - 4.200
1-1/2"	1	4.00 - 40.00	240 - 2400	5700 - 57000	15.0 - 150.0	900 - 9000	0.900 - 9.000
1-1/2"	2	6.00 - 60.00	360 - 3600	8600 - 86000	25.0 - 250.0	1500 - 15000	1.50 - 15.00
1-1/2"	3	10.0 - 100.0	600 - 6000	14400 - 144000	40.0 - 400.0	2400 - 24000	2.40 - 24.00
2"	1	4.00 - 40.00	240 - 2400	5700 - 57000	15.0 - 150.0	900 - 9000	0.900 - 9.000
2"	2	6.00 - 60.00	360 - 3600	8600 - 86000	25.0 - 250.0	1500 - 15000	1.50 - 15.00
2"	3	10.0 - 100.0	600 - 6000	14400 - 144000	40.0 - 400.0	2400 - 24000	2.40 - 24.00
2"	4	20.0 - 200.0	1200 - 12000	28800 - 288000	70.0 - 700.0	4200 - 42000	4.20 - 42.00

CUERPOS ORGANIZADOS EN LINEA – Rango de operación de flujo min - máx.

Pipe Size	RANGE#	GPM	GPH	GPD	LPM	LPH	M3H
3/8"	1	.800 - 8,000	48,0 - 480,0	1100 - 11000	3,00 - 30,00	180 - 1800	0,180 - 1,800
3/8"	2	.400 - 4,000	20,0 - 200,0	550 - 5500	1,00 - 10,00	60,0 - 600,0	0,060 - 0,600
1/2"	1	2,00 - 20,00	120 - 1200	2800 - 28000	7,00 - 70,00	420 - 4200	0,420 - 4,200
1/2"	2	.500 - 5,000	30,00 - 300,0	700 - 7000	2,00 - 20,00	120 - 1200	0,120 - 1,200
3/4"	1	4,00 - 40,00	240 - 2400	5700 - 57000	15,0 - 150,0	900 - 9000	0,900 - 9,000
3/4"	2	.800 - 8,000	48,0 - 480,0	1100 - 11000	3,00 - 30,00	180 - 1800	0,180 - 1,800
1"	1	6,00 - 60,00	360 - 3600	8600 - 86000	25,0 - 250,0	1500 - 15000	1,50 - 15,00
1"	2	2,00 - 20,00	120 - 1200	2800 - 28000	7,00 - 70,00	420 - 4200	0,420 - 4,200
1-1/2"	1	15,0 - 150,0	900 - 9000	21500 - 215000	60,0 - 600,0	3600 - 36000	3,60 - 36,00
1-1/2"	2	10,0 - 100,0	600 - 6000	14400 - 144000	40,0 - 400,0	2400 - 24000	2,40 - 24,00
1-1/2"	3	6,00 - 60,00	360 - 3600	8600 - 86000	25,0 - 250,0	1500 - 15000	1,50 - 15,00
1-1/2"	4	2,00 - 20,00	120 - 1200	2800 - 28000	7,00 - 70,00	420 - 4200	0,420 - 4,200
1-1/2"	5	1,00 - 10,00	60,0 - 600,0	1440 - 14400	4,00 - 40,00	240 - 2400	0,240 - 2,400
2"	1	30,0 - 300,0	1800 - 18000	43000 - 430000	100 - 1000	6000 - 60000	6,00 - 60,00
2"	2	15,0 - 150,0	900 - 9000	21500 - 215000	60,0 - 600,0	3600 - 36000	3,60 - 36,00
2"	3	10,0 - 100,0	600 - 6000	14400 - 144000	40,0 - 400,0	2400 - 24000	2,40 - 24,00
2"	4	6,00 - 60,00	360 - 3600	8600 - 86000	25,0 - 250,0	1500 - 15000	1,50 - 15,00
2"	5	4,00 - 40,00	240 - 2400	5700 - 57000	15,0 - 150,0	900 - 9000	0,900 - 9,000
2"	6	2,00 - 20,00	120 - 1200	2800 - 28000	7,00 - 70,00	420 - 4200	0,420 - 4,200

MONTAJE - Flujo estándar (Min – Max)

Pipe Size	GPM 1	GPH 1	GPD 1	LPM 1	LPH 1	M3H 1
1-1/2" IPS	15,0 - 150,0	900 - 9000	21500 - 215000	60,0 - 600,0	3600 - 36000	3,60 - 36,00
2,0" IPS	30,0 - 300,0	1800 - 18000	43000 - 430000	100 - 1000	6000 - 60000	6,00 - 60,00
3,0" IPS	60,0 - 600,0	3600 - 36000	86500 - 865000	250 - 2500	15000 - 150000	15,0 - 150,0
4,0" IPS	100 - 1000	6000 - 60000	144000 - 1440000	400 - 4000	24000 - 240000	24,0 - 240,0
6,0" IPS	250 - 2500	15000 - 150000	360000 - 3600000	900 - 9000	54000 - 540000	54,0 - 540,0
8,0" IPS	400 - 4000	24000 - 240000	575000 - 5750000	1500 - 15000	90000 - 900000	90,0 - 900,0
10,0" IPS	600 - 6000	36000 - 360000	865000 - 8650000	2200 - 22000	132000 - 1320000	132 - 1320
12,0" IPS	800 - 8000	48000 - 480000	1150000 - 11500000	3000 - 30000	180000 - 1800000	180 - 1800

5.0 Opciones de montaje

Pantalla giratoria

Paso 1: Remueva los dos tornillos

Paso 2: Gire en 90°

Paso 3: vuelva a poner los tornillos

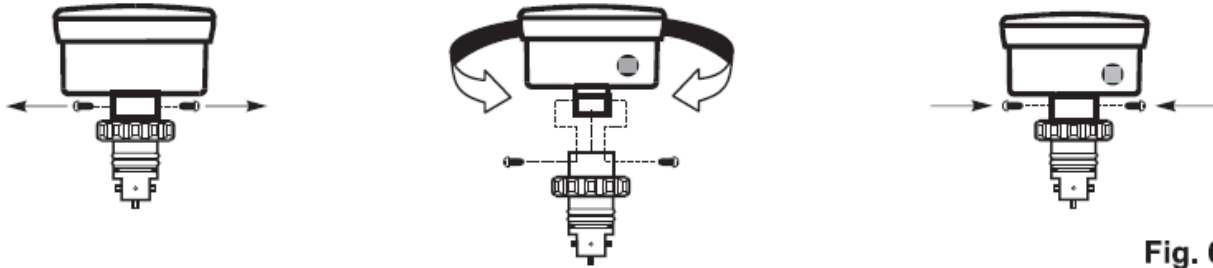


Fig. 6

Angulo de montaje en un tubo horizontal

45° ACEPTABLE

VERTICAL
RECOMENDADO

45° ACEPTABLE

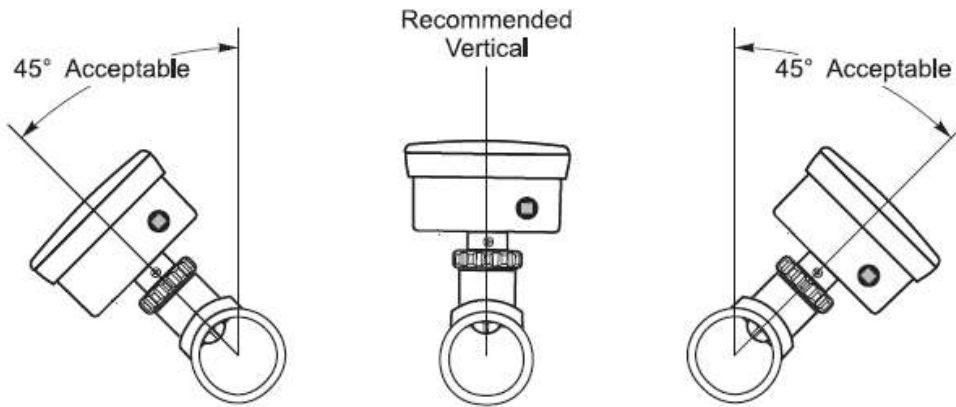


Fig. 7

Montaje del panel

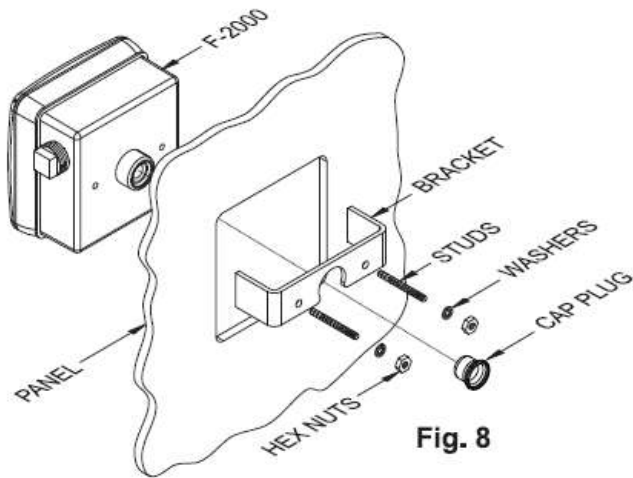


Fig. 8

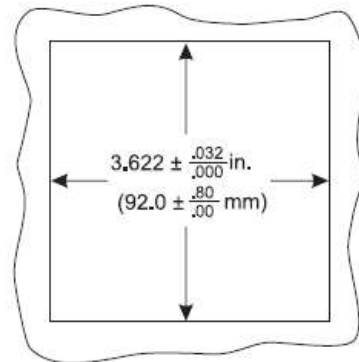


Fig. 9

Panel: Panel

Hex Nuts: Tuercas hexagonales

Bracket: Soporte

Studs: tornillos

Washers: Arandelas

Cap Plug: Tapón de conector

Kit de adaptador de montaje al muro y tubo opcional

Montaje en muro

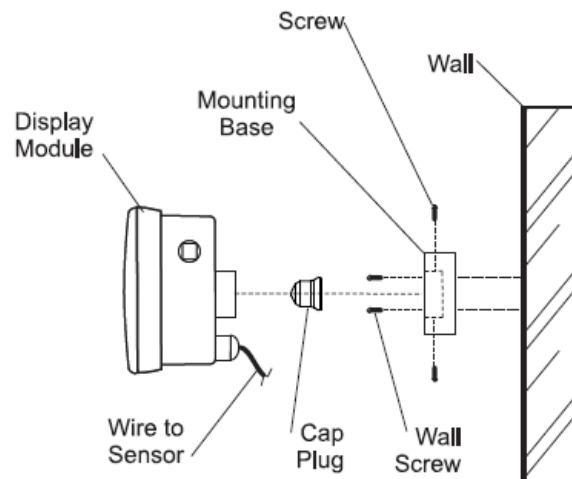
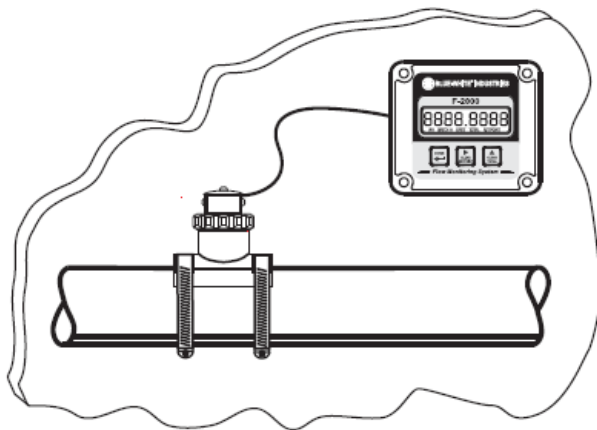


Fig. 10

Screw: Tornillo

Wall: Muro

Wall screw: Tornillo de muro

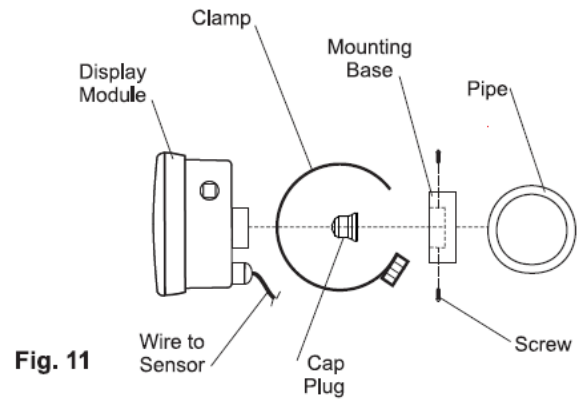
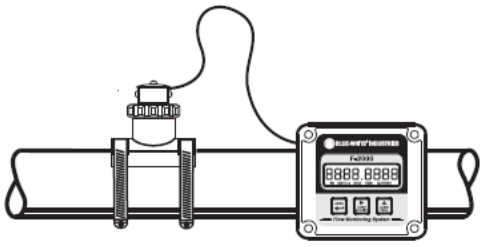
Wire to sensor: Cable al sensor

Mounting Base: Base de montaje

Cap Plug: Tapón de conector

Display module: Módulo de pantalla

Montaje en tubo



6.0 Conexiones eléctricas del F-2000

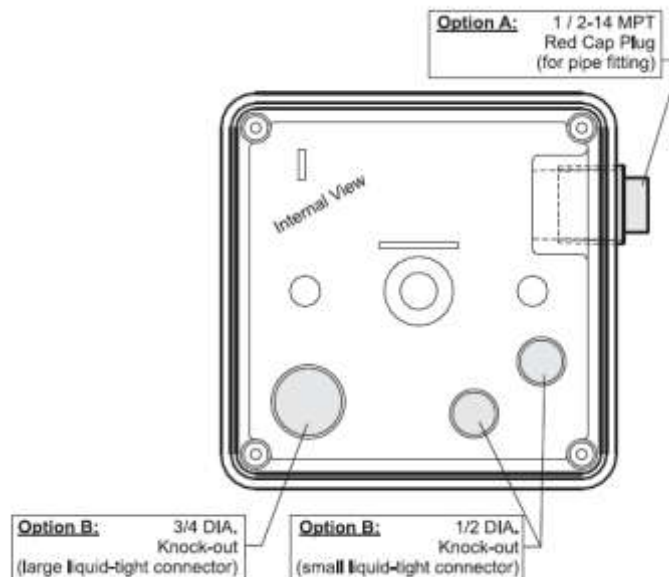
6.1 Instrucciones para la eliminación de troquelado

Opción A: Conexión de conducto

1. Retire el tapón rojo.
2. Instale el tubo (1/2 – 14 NPT terminal macho)

Opción B: Conexión impermeable

1. Remueva el separador usando un destornillador.
2. Recorte los bordes con un cuchillo y remueva los bordes afilados.
3. Instale el conector impermeable.



Red cap plug: tapón rojo

large liquid-tight connector: Conector impermeable largo

Knock-out: separador

small liquid-tight connector: Conector impermeable pequeño

Pipe fitting: Tubería

Notas:

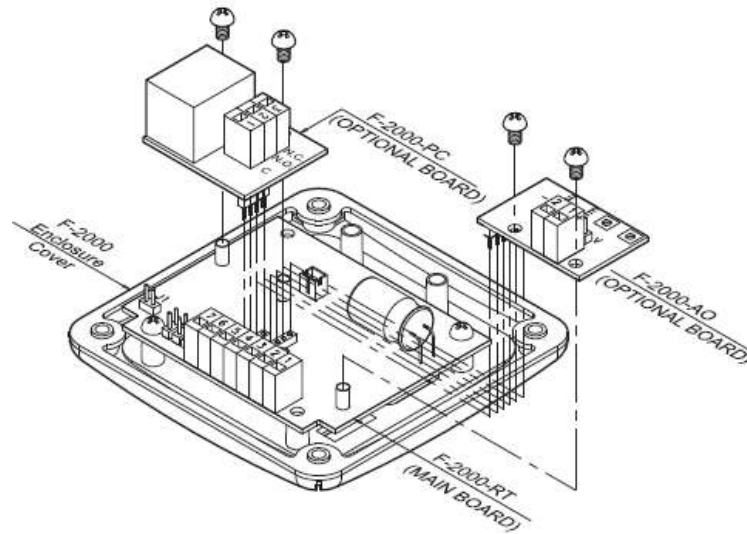
Para el conector impermeable largo (Separador 3/4"), el diámetro de cable aceptable es entre .200- .394 (5.1 – 10.0mm).

Para el conector impermeable pequeño (Separador 1/2"), el diámetro de cable aceptable es entre .118 - .255 (3.0 – 6.5mm).

6.2 Instalación de panel de circuito opcional

PRECAUCION: DESCONECTE LA FUENTE DE ALIMENTACION ANTES DE LA REVISION.







1. Alinee cuidadosamente los pines del panel opcional con la conexión de pines ubicada en panel de circuito principal.
2. Fije firmemente en su lugar.
3. Asegure el panel con los dos tornillos.



6.3 Circuito de cableado del panel de Modelo RT

PRECAUCION: DESCONECTE LA FUENTE DE ALIMENTACION ANTES DE LA REVISION.

Configuración de puentes

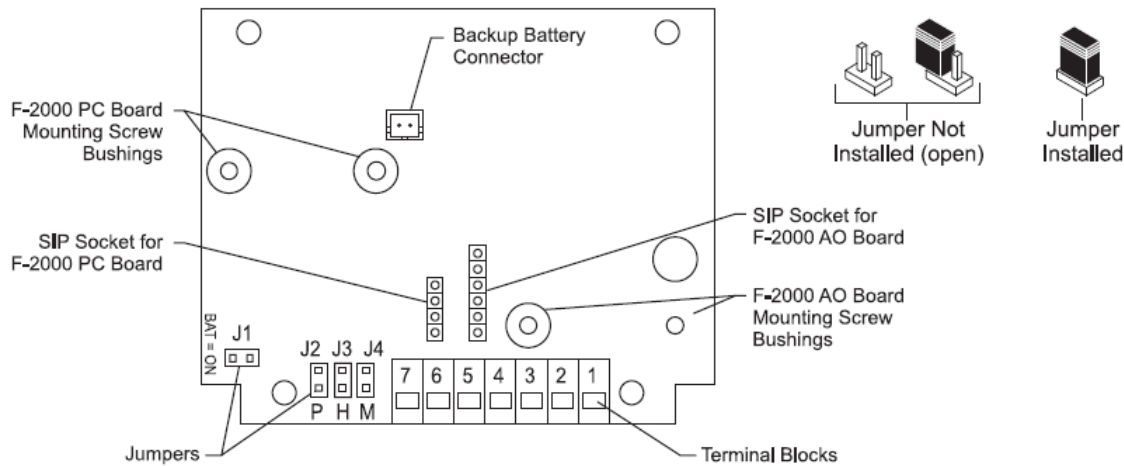
Puentes	Función
J1 Instalado	 Entrada de batería (4-1.5 VDC celdas AA)
J1 Abierto por la izquierda	 Transformador con enchufe (115 VAC/ 15VDC, 220 VAC/15 VDC, 230 VAC/15 VDC)
J2 Instalado	 Panel de programación desactivada
J2 Abierto por la izquierda	 Panel de programación habilitada (por defecto de fábrica)
J3 Instalado y J4 abierto por la izq.	 Sensor de efecto Hall
J3 Abierto por la izq. y J4 instalado	 Entrada de sensor de bobina AC y Entrada de sensor de micro-flujo

Configuración de terminal

	Terminal	Función
Entrada de suministro de energía	6	Potencia de entrada positiva (+) (cable rojo del pack de batería, o cable negro con rayas de transformador de enchufe de 15 VDC)
	5	Baja (-) potencia de entrada cable negro desde la batería o transformador de enchufe de 15 VDC)
Entrada de sensor de bobina AC	2	Entrada de tierra (-) (Cable negro del cuerpo del sensor de la bobina)
	3	Pulso de entrada (cable amarillo o rojo desde el cuerpo del sensor de la bobina)
Entrada de sensor de efecto Hall	1	Entrada positiva (+) (cable rojo desde el sensor de efecto Hall)
	2	Entrada de tierra (-) (Cable negro desde el sensor de efecto Hall)
	3	Pulso de entrada (cable descubierto desde el sensor de efecto Hall)
Entrada de sensor de Micro flujo	3	Entrada positiva (+) (Cable rojo desde el sensor de efecto Hall)
	1	Entrada a tierra (-) (cable negro desde el sensor de Micro flujo o salida negativa (-) desde el panel de circuito de pantalla de micro flujo)
	2	Pulso de entrada (cable descubierto desde el sensor de Micro flujo o salida positiva (+) desde el panel de circuito de pantalla de Micro flujo)
Pulso de salida de conector abierto (de sensor)	7	Señal de salida positiva (+) NPN (Carga Max: 15mA, se recomienda 2k Ohm de tracción.)
	4	Señal de salida negativa (-) NPN

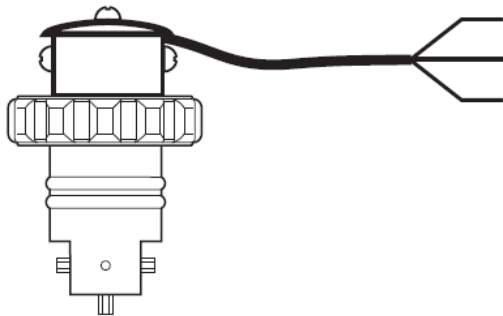
Panel de F-2000 RT

Posición de los puentes



- | | |
|--|--|
| - Jumper (not) installed: | Puente (no) instalado |
| - Backup battery connector: | Conector de batería de respaldo |
| - Terminal Blocks: | Bloques terminales |
| - F-2000 PC Board Mounting Screw Bushing: | Soporte para montaje de tornillo en el panel PC del F-2000 |
| - SIP Socket for F-2000 AO board: | Encaje SIP para Panel PC de F-2000 |

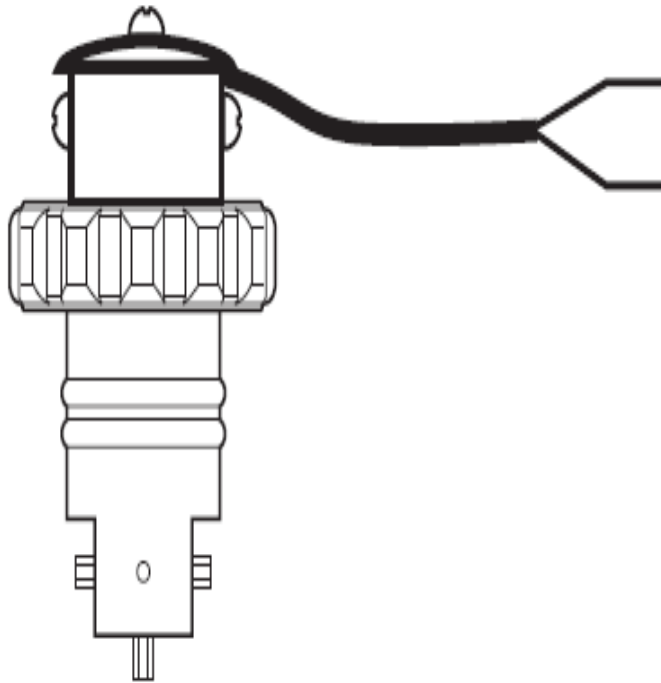
6.4 Cableado de sensor modelo FHXX y FCXX



- Rojo** – Entrada de voltaje: (+6 a 24Vdc)
- Sin cubierta** – Señal salida (Onda cuadrada)
- Negro** - Tierra (-)

Modelo FHXX

Nota: Tipo de salida – Sensor de efecto Hall de tipo de corriente de hundimiento (13.5 mA máx.). Se recomienda Resistencia de tracción. 5k ohm a través de cables rojos y descubiertos.



ROJO ----- Señal de Salida (Onda Senoidal)

NEGRO --- Tierra (-)

Modelo FCXX



ROJO – Voltaje suministrado de salida (+6 a 24 Vdc)

DESCUBIERTO – Tierra

NEGRO – Señal de salida (

MODELO FVS

7.0 COMO OPERAR EL F-2000

7.1 Teoría de operación

El modelo RT es la unidad base del sistema de monitoreo de flujo F-2000. El fluido a través del tubo causa que la rueda de paleta gire. Los pulsos generados por la rueda de la paleta giratoria son contadas y multiplicadas factores de escala. Los flujos resultantes de cantidades totales y caudales de flujo son mostrados en la pantalla. Presionando el botón de ingreso ubicado en el panel frontal alterna la visualización entre los flujos de caudal y flujos totales o permite ingresar al modo de programación. Presionando el botón de limpieza total mientras es mostrado el valor total de flujo, volverá el total a cero (debe ser activado en el modo de programación – No está en los ajustes por defecto de fábrica). Un icono pequeño al fondo de la pantalla se encenderá indicando que el modo está siendo mostrado.

El modelo PC incluye todas las características del modelo RT así como un relé que puede ser usado para cambiar equipamientos eléctricos externos cuando los puntos de ajustes programados por el usuario sean alcanzados. El relé debe ser asignado para responder a cualquier valor proporcional para la aplicación de alarma proporcional (modo proporcional) o al valor total para aplicación de alimentación agrupada o proporcional (modo agrupado). Sólo uno puede ser usado en un momento dado. Cuando asignamos el modo agrupado, la pantalla puede ser conmutada para mostrar cuatro valores diferentes, caudales de flujo, flujo total, número actual de partes o totales de partes actuales, presionando el botón de ingreso ubicado en el panel frontal. Un icono pequeño iluminará el fondo de la pantalla LCD indicando el modo que está siendo mostrado. El modelo PC está descrito en un manual de instrucciones aparte.

El modelo AO incluye todas las características del modelo RT así como una señal de salida 4-20mA o 0-10VDC el cual es proporcional al valor de caudal. Este modo está siempre activo aunque el valor de salida no pueda ser mostrado en la pantalla. Un icono pequeño se encenderá indicando que el modo está activo. El modelo AO está descrito en un manual de instrucciones aparte.

El modelo AP incluye las características de todos los modelos F-2000, el RT, PC, y AO.

7.2 Como operar el modelo RT

7.2.1 ¿Para qué tareas fue diseñado el modelo RT?

- Muestra la velocidad de flujo sobre los 8 dígitos.
- Muestra la cantidad total de flujo sobre los 8 dígitos.
- Salida de una señal de colector abierto (NPN) que es proporcional al caudal
- Operado por baterías o transformador de enchufe AC.
- Vida de batería mayor a un año
- Panel frontal programable por el usuario
- Panel programable puede ser deshabilitado para mayor seguridad

- Modo de ahorro de batería programable. (Pantalla en blanco después de 30 segundos)
- Ubicación de punto decimal programable para ambos modos proporcional y total.
- La pantalla puede ser mostrada en el sensor o panel de montaje (1/4 DIN). Ver figura 6 y 8.
- La pantalla puede ser rotada en el sensor. Ver figura 6.
- La pantalla puede ser montada en un tubo o en muro con un equipo de soporte para montaje opcional. Ver figura 8 – 11.
- La pantalla puede ser montada en un panel de hasta 250 pies desde el sensor cuando es usado con un sensor de bobina AC.
- La pantalla puede ser montada en un panel de hasta 1 milla desde el sensor cuando es usado con un sensor de efecto Hall.
- Circuito opcional, AO (Salida análoga) y paneles PC (Control de proceso), pueden ser instalados en el campo posteriormente.

7.2.2 ¿Qué características están disponibles en el modelo RT?

- Presione “Enter” para cambiar entre los modos de pantalla RATE (proporcionado) y TOTAL. El icono se encenderá para indicar que el modo está activo.



- Presione y mantenga el botón “ENTER” por al menos 1.25 segundos para ingresar al modo de programación. Esto le permitirá 20 segundos para ingresar luego la pantalla cambiará de vuelta al modo de lectura. Ver sección 7.1.



- Mientras es mostrado el modo TOTAL en la pantalla, presione el botón “Clear total” para reiniciar el conteo total a cero.



7.2.3 ¿Cómo determino mis números de calibración?

Cuando se ordena como un sistema completo, el MODELO RT F-2000 es programado de fábrica para el caudal que usted especifique al momento de realizar su pedido. Ver sección 4.0 para varios caudales.

Nota: Las funciones del F-2000 modelo AO y PC siempre requerirán un campo de programación. Todos los modelos F-2000 requerirán un campo de programación cuando los componentes son comprados por separado. Ver sección 7.2 y 7.3.

Las siguientes pantallas son usadas para ingresar las constantes de calibración y encender o apagar varias características del modelo RT. El modelo RT tiene seis diferentes pantallas de ingreso. Estos están nombrados en la siguiente lista.

Numero de pantalla	Función de programación
Proporción 1	Factor de escala de entrada de caudal – (S_r)
Proporción 2	Punto decimal de fábrica de entrada de caudal – (D_r)
Proporción 3	Modo de ahorro de batería – Encendido/apagado (por defecto: apagado)
Total 1	Factor de escala de entrada de flujo total – (S_t)
Total 2	Factor de punto decimal de entrada de caudal – (D_t)
Total 3	Botón de borrado total de panel frontal – encendido(habilitado) – apagado (deshabilitado) – (por defecto: apagado)

Antes de programar la unidad, las constantes de calibración siguiente deben ser determinadas. Recuerde, cuando que cuando lo compre como sistema completo, el modelo RT está pre-programado por la fábrica. No es necesaria una nueva programación.

Paso 1 ¿Dónde le gustaría ubicar su punto decimal de caudal mostrado?

Ubicación deseada = D, (Factor de proporción de decimal) Nota: 4 decimales máximo

XXXXX	= 1	
XXXX.X	= 10	
XXX.XX	= 100	
XX.XXX	= 1000	
X.XXXX	= 10000	Ingrese su D, aquí _____

Paso 2 ¿Qué factor de tiempo le gustaría utilizar en su medición?

Ejemplo: Por minuto = 60 segundos

Por hora = 3600 segundos

Por día = 86400 segundos

Complete con la cantidad de segundos que usted desee aquí. _____

Paso 3 **Para determinar su caudal factor K, es necesaria la siguiente información.**

- a. ¿Cuál es el tamaño del tubo que va a instalar este medidor? _____ pulgadas de tubo
- b. ¿Qué esquema de tubo está utilizando? __ Sch 40 o __ Sch 80 o __ En línea
- c. ¿Cuál es su rango de flujo? __ Flujo bajo o __ Flujo estándar
- d. Usando los datos que usted especificó antes, ubique su factor K desde el cable correcto.
- e. ¿Cuál es su factor K? _____
- f. Si usted va a estar usando galones como su unidad de medida, usted puede ir directamente al paso 4.
- g. Para convertir el factor K a otra unidad de medida, use las siguientes formulas:

Onzas = Factor K + 128
Litros = Factor K + 3.785
Metros cúbicos = Factor K + 0.003785

Ejemplo: Para convertir 2" esquema de 80 galones de factor K a litros, utilizará la siguiente fórmula:

Nota: Ubique su factor K

$$\frac{58.82 \text{ (Factor K)}}{3.785} = 15.54 \qquad \text{Su nuevo factor K litro es } \underline{\mathbf{15.54}}$$

Escriba su nuevo número factor K aquí _____

Paso 4 Calcule su factor de escala proporcionada (S_r) usando la siguiente fórmula.

D_r del **Paso 1**, segundos de **Paso 2**, Facto K de **Paso 3**.

$$S_r = \frac{D_r \times \text{Segundos}}{\text{Factor K}}$$

Ejemplo:

D_r	= 10	$S_r = \frac{10 \times 3600}{63.52}$
Segundos	= 3600	
Factor K	= 63.52	
		$S_r = \frac{36000}{63.52}$
		$S_r = 566.751$

Escriba su número S_r (Factor de escala proporcional) aquí _____

Paso 5 Donde le gustaría ubicar su punto decimal total acumulado?

Ubicación deseada = D_t (Factor total decimal) Nota: 4 decimales máximos

XXXXX	=	1
XXXX.X	=	10
XXX.XX	=	100
XX.XXX	=	1000
X.XXXX	=	10000

Ingrese su D_t aquí. _____

Paso 6 Determine su factor K total.

Su factor K total y Factor K de caudal son iguales si las mismas unidades (por ejemplo, Galones, litros, etc.) son mostradas para las ambas. Sin embargo, usted puede usar distintas unidades de medida para su visualización total. Siga las instrucciones en **paso 3-g** para convertir a una unidad de factor K total diferente.

Escriba su factor K total aquí. _____

Paso 7 Calcule su factor de escala total (S_t), usando la siguiente fórmula.

$$S_t = \frac{D_t}{K}$$

Ejemplo:

$$S_t = \frac{D_t}{K}$$

$$S_t = \frac{1}{58.82}$$

$$S_t = 00.0170$$

Nota: El factor de escala total podría ser llevado a cuatro lugares decimales.

Escriba su factor de escala total (S_t) aquí. _____

7.2.4 ¿Cómo programo el modelo RT?

Nota: Mientras esté en el modo de programación, si no presiona ningún botón por 20 segundos, se saldrá automáticamente del modo de programación sin guardar los datos del último uso. Ver sección de menú de programación de tabla de flujo.

Paso 1 Ingresando el factor de escala proporcional.



- Presione y mantenga “Enter” por al menos 1.25 segundos.
- Ingrese al factor de escala proporcional (Sr del paso 4).
- Presione el botón “Clear Setpoint” para seleccionar el dígito a modificar o el punto decimal, Nota: El dígito seleccionado destellará para notificarle que fue seleccionado.
- Presione “Clear total” para modificar el dígito seleccionado o el punto decimal. Repita el proceso hasta que todos los dígitos hayan sido modificado.
- Cuando termine, presione “Enter”. Esto lo moverá a la pantalla “Proporcional 2”.

Paso 2 Ubicación del punto decimal proporcional en la pantalla.



- Presione “Clear total” una vez para ver aparecer el punto decimal. Presione “Clear total” repetidamente hasta que el punto decimal sea ubicado en la posición deseada. Luego presione “Enter” para moverse a “Proporcional 3”.
- Este valor debe igualar al Paso 1, ubicación deseada de decimal. Ex. 0000.0

Paso 3 Modo de ahorro de batería (encendido y apagado de pantalla). Por defecto de fábrica: apagado.



- Presione “Clear Total” para cambiar entre la configuración de encendido y apagado. Presione “Enter” una vez que usted ya haya seleccionado sus ajustes.

Paso 4 Pantalla de factor de escala total es seleccionada.



- Ingrese el factor de escala total (S_t paso 7)
- Presione "Clear Setpoint" para seleccionar el dígito a ser modificado o el punto decimal. Nota: El dígito seleccionado destellará para notificarle que ha sido seleccionado.
- Presione "Clear Total" para modificar el dígito seleccionado o el punto decimal. Repita hasta que todos los dígitos hayan sido ingresados.
- Cuando termine, presione "Enter". Esto lo moverá a la pantalla de TOTAL 2.

Paso 5 La pantalla de punto decimal es seleccionada.



- La pantalla de Total 2 es donde usted ingrese su factor de punto decimal para su totalizador. Utilice la información que usted calculó en D_t , Paso 5. Mueva su punto decimal presionando el botón "Clear Total" hasta que el punto decimal esté en la ubicación deseada. Luego presione "Enter". Ex. 00000

Paso 6 El botón "Clear Total" del panel frontal (Habilitado/deshabilitado) es seleccionado. Por defecto de fábrica: apagado(deshabilitado)



- La pantalla total 3 le da la opción de encender o apagar la función del botón de borrado total (Clear total). Fue diseñado para prevenir al usuario de cometer errores en el borrado de datos en la pantalla del totalizador. Presionando el botón "Clear Total" usted puede desplazarse por los modos de encendido y apagado. Presione "Enter" una vez que usted haya hecho su selección.

Paso 7 Presione y mantenga el botón “Enter” por al menos 1.25 segundos para salir del modo de programación.

7.2.6 Constantes de calibración

Nota: Los valores en la siguiente tabla están basados en pruebas de laboratorio de dimensiones del tubo nominal. El sensor está calibrado de fábrica a $\pm 1\%$ de linealidad a gran escala. Su precisión actual variará basado en su tubo I.D. y otros factores de instalación.

TUBO METRICO PN10 & PN16 (CUMPLE CON DIN 8062)

Modelo silla de montaje (Conexión de inserción de tubo)

Caudal estándar - LPM (Litros por minuto)

Tamaño de tubo	Clasificación PN	Tubo I.D. (mm)	Rango de flujo (LPM)	Factor K (Pulso/L)	Prop. 1 Factor de escala Proporcional	Prop. 2 Punto decimal de visualización proporcional	Total 1 Factor de escala total	Total 2 Visualización total
50	10	45.2	70.0 – 700.0	16.561	36.2297	0000.0	00.0604	00000
50	16	42.6	70.0 - 700.0	20.719	28.9588	0000.0	00.0483	00000
63	10	57.0	110 – 1100	10.522	05.7023	00000	00.0950	00000
63	16	53.6	110 – 1100	11.830	05.0720	00000	00.0845	00000
90	10	81.4	230 – 2300	5.294	11.3335	00000	00.1889	00000
90	16	76.6	230 – 2300	5.944	10.0944	00000	00.1682	00000
110	10	99.4	350 – 3500	2.942	20.3969	00000	00.3399	00000
110	16	93.6	350 – 3500	3.107	19.3133	00000	00.3219	00000
160	10	144.6	720 – 7200	1.386	43.2782	00000	00.7213	00000
160	16	136.2	720 – 7200	1.574	38.1081	00000	00.6351	00000
200	10	180.8	1150–11500	0.927	64.7077	00000	01.0785	00000
200	16	170.2	1150–11500	1.008	59.5501	00000	00.9925	00000
250	10	226.2	1700-17000	0.565	106.232	00000	01.7705	00000
315	10	285.0	2700-27000	0.353	170.003	00000	02.8334	00000

TUBO I.P.S. (CUMPLE CON ASTM-D-1785)

Cuerpos en línea moldeados (Conexión NPT macho)

3/8" – 1" tamaño de tubo – Rango estándar #1 – GPM (Galones por minuto)

Tamaño de tubo	Esquema de Tubo	Cuerpo I.D. (In.)	Rango de flujo (GAL/Min)	Factor K (Pulso/Gal)	Factor de escala proporcional	Punto decimal visualización proporcional	Factor de escala total (St)	Punto decimal de visualización total
3/8	En línea	0.375	.800 - 8.000	1456.31	41.2000	00.000	00.0069	0000.0
1/2	En línea	0500	2.00 - 20.00	1034.48	05.8000	000.00	00.0097	0000.0
3/4	En línea	0.660	3.00 – 30.00	612.25	09.8000	000.00	00.0163	0000.0
1.0	En línea	0.840	5.00 – 50.00	338.60	17.7200	000.00	00.0295	0000.0

3/8" – 1" tamaño de tubo – Rango bajo #2 – GPM (Galones por minuto)

Tamaño de tubo (in.)	Esquema de tubo	Cuerpo I.D. (In.)	Rango de flujo (GAL/Min)	Factor K (Pulso/Gal)	Factor de escala proporcional (Sr)	Punto decimal de visualización proporcional	Factor de escala total (St)	Punto decimal de visualización total
3/8	En línea	0.218	.400 – 4.000	2926.83	20.5000	00.000	00.0034	0000.0
1/2	En línea	0.250	.500 – 5.000	2419.35	24.8000	00.000	00.0041	0000.0
3/4	En línea	0.375	.800 – 8.000	1518.99	39.5000	00.000	00.0066	0000.0
1.0	En línea	0.500	2.00 – 20.00	1034.48	05.8000	000.00	00.0097	0000.0

Cuerpos en línea moldeados (Conexión NPT Macho) – continuo

1- 1/2"- 2" tamaño del tubo – GPM (Galones por minuto)

Tamaño de tubo (in.)	Esquema de tubo	Rango de flujo #	Rango de flujo (GAL/Min)	Factor K (Pulso/GAL)	Factor de escala proporcional (Sr)	Punto decimal de visualización proporcional	Factor de escala total (St)	Punto decimal de visualización total
1 – 1/2	En línea	1	4.00 – 40.00	466.20	12.8700	000.00	00.0215	0000.0
1 – 1/2	En línea	2	6.00 – 60.00	192.93	31.0994	000.00	00.0518	0000.0
1 – 1/2	En línea	3	10.0 – 100.0	156.94	3.8231	0000.0	00.0637	0000.0
2	En línea	1	4.00 – 40.00	468.75	12.8000	000.00	00.0213	0000.0
2	En línea	2	6.00 – 60.00	196.40	30.5499	000.00	00.0509	0000.0
2	En línea	3	10.0 – 100.0	162.16	3.7000	0000.0	00.0617	0000.0
2	En línea	4	20.0 – 200.0	67.416	8.9000	0000.0	00.1483	0000.0

Cuerpos organizados en línea (Conexión NPT hembra)
Rango de flujo estándar #1 – GPM (Galones por minuto)

Tamaño de tubo	Esquema de tubo	Cuerpo I.D. (In.)	Rango de flujo (GAL/Min)	Factor K (Pulse/GAL)	Factor de escala proporcional	Punto decimal de visualización proporcional	Factor de escala total (St)	Punto decimal de visualización total
3/8	En línea	0.375	.800 – 8.000	1469.87	40.8200	00.000	00.0068	0000.0
1/2	En línea	.0500	2.00 – 20.00	985.22	06.0900	000.00	00.0102	0000.0
3/4	En línea	.0750	4.00 – 40.00	471.70	12.7200	000.00	00.0212	0000.0
1.0	En línea	1.000	6.00 – 60.00	204.08	29.4000	000.00	00.0490	0000.0
1 – 1/2	En línea	1.500	15.0 – 150.0	86.120	6.9670	0000.0	00.0116	00000
2.0	En línea	1.900	30.0 – 300.0	48.884	12.2740	0000.0	00.0205	00000

Rango de flujo bajo #2 – GPM (Galones por minuto)

Tamaño de tubo	Esquema de tubo	Cuerpo I.D. (In.)	Rango de flujo (GAL/Min)	Factor K (Pulse/GAL)	Factor de escala proporcional	Punto decimal de visualización proporcional	Factor de escala total (St)	Punto decimal de visualización total
3/8	En línea	0.218	.400 – 4.000	3468.21	17.3000	00.000	00.0029	0000.0
1/2	En línea	0.250	.500 – 5.000	2631.58	22.8000	00.000	00.0038	0000.0
3/4	En línea	0.375	800 – 8.000	1469.87	40.8200	00.000	00.0068	0000.0
1.0	En línea	0.500	2.00 – 20.00	985.22	06.0900	000.00	00.0102	0000.0
1 – 1/2	En línea	1.250	10.0 – 100.0	155.00	3.8710	0000.0	00.0065	00000
2.0	En línea	1.500	15.0 – 150.0	89.020	6.7401	0000.0	00.0112	00000

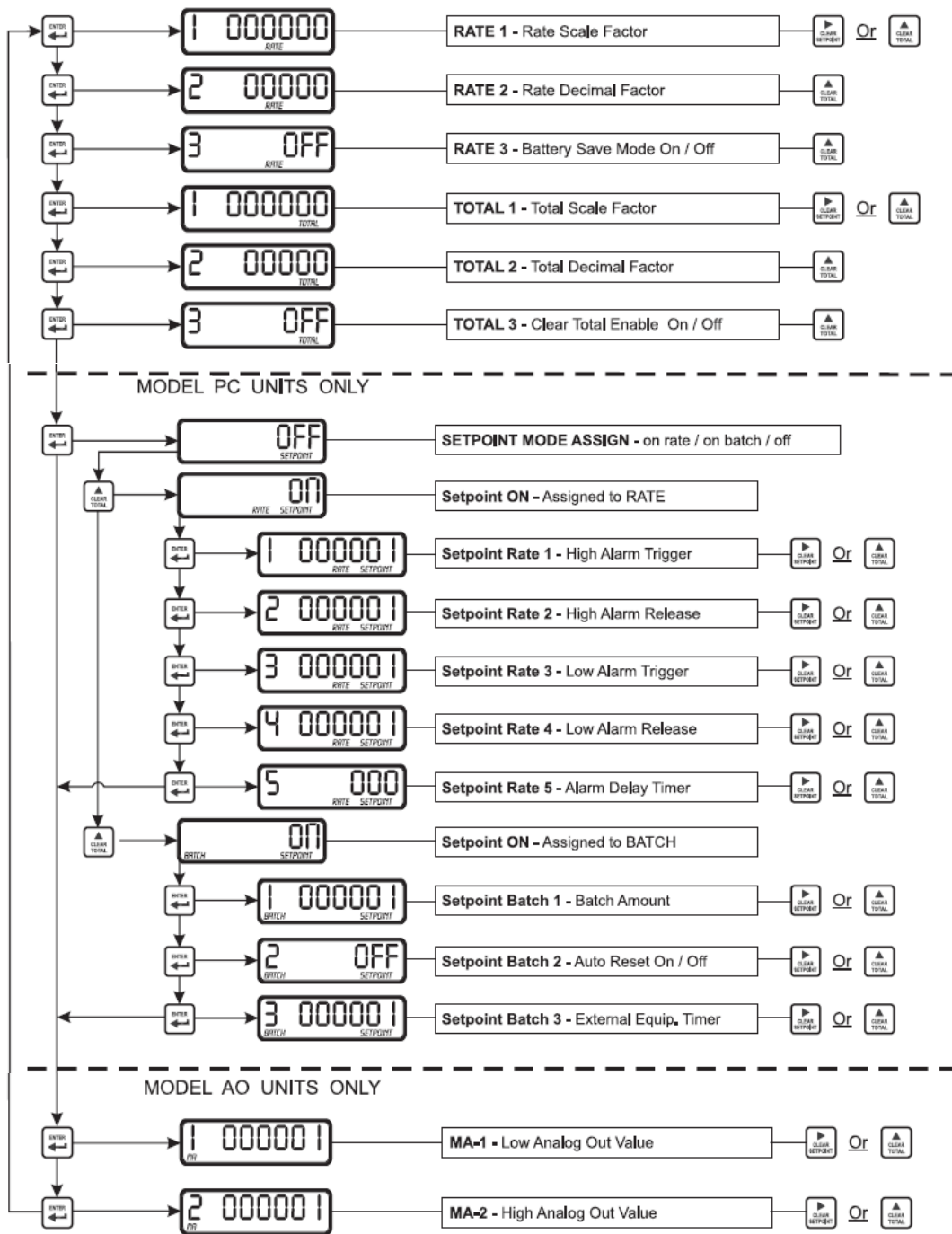
Rangos de flujo bajo #3, 4, 5, 6 – GPM (Galones por minuto)

Tamaño de tubo	Esquema de tubo	Rango de flujo #	Rango de flujo (GAL/Min)	Factor K (Pulse/GAL)	Factor de escala proporcional	Punto decimal de visualización proporcional	Factor de escala total (St)	Punto decimal de visualización total
1 – 1/2	En línea	3	6.00 – 60.00	217.39	27.6002	00.000	00.0460	0000.0
1 – 1/2	En línea	4	2.00 – 20.00	1076.60	5.5731	000.00	00.0093	0000.0
1 – 1/2	En línea	5	1.00 – 10.00	1283.88	4.6733	000.00	00.0078	0000.0
2.0	En línea	3	10.0 – 100.0	162.47	3.6930	000.00	00.0062	00000
2.0	En línea	4	6.00 – 60.00	224.67	26.7058	0000.0	00.0445	0000.0
2.0	En línea	5	4.00 – 40.00	493.83	12.1500	0000.0	00.0203	0000.0
2.0	En línea	6	2.00 – 20.00	950.87	6.3100	000.00	00.0105	0000.0

Modelo de silla (Conexión de inserción de tubo)
Rango de flujo estándar – GPM (Galones por minuto)

Tamaño de tubo	Esquema de tubo	Tubo I.D. (In.)	Rango de flujo (GAL/Min)	Factor K (Pulse/GAL)	Factor de escala proporcional	Punto decimal de visualización proporcional	Factor de escala total (St)	Punto decimal de visualización total
1.5	40	1.610	15.0 – 150.0	86.580	06.9300	0000.0	00.0116	00000
1.5	80	1.500	15.0 – 150.0	102.04	05.8800	0000.0	00.0098	00000
2.0	40	2.067	30.0 – 300.0	50.850	11.7994	0000.0	00.0197	00000
2.0	80	1.939	30.0 – 300.0	58.820	10.2006	0000.0	00.0170	00000
2.5	40	2.469	40.0 – 400.0	34.8635	17.2010	0000.0	00.0287	00000
2.5	80	2.323	40.0 – 400.0	39.200	15.3061	0000.0	00.0255	00000
3.0	40	3.068	60.0 – 600.0	21.820	27.4977	0000.0	00.0458	00000
3.0	80	2.900	60.0 – 600.0	24.000	25.0000	0000.0	00.0417	00000
4.0	40	4.026	100 – 1000	11.8577	05.0600	00000	00.0843	00000
4.0	80	3.826	100 – 1000	12.7659	04.7000	00000	00.0783	00000
6.0	40	6.065	250 – 2500	5.3507	11.2135	00000	00.1869	00000
6.0	80	5.761	250 – 2500	5.5738	10.7647	00000	00.1794	00000
8.0	40	7.981	400 – 4000	2.985	20.1000	00000	00.3350	00000
8.0	80	7.625	400 – 4000	2.940	20.4082	00000	00.3401	00000
10.0	40	10.020	600 – 6000	1.594	37.6412	00000	00.6274	00000
10.0	80	9.564	600 – 6000	1.845	32.5203	00000	00.5420	00000
12.0	40	11.938	800 – 8000	1.116	53.7634	00000	00.8961	00000
12.0	80	11.376	800 – 8000	1.296	46.2963	00000	00.7716	00000

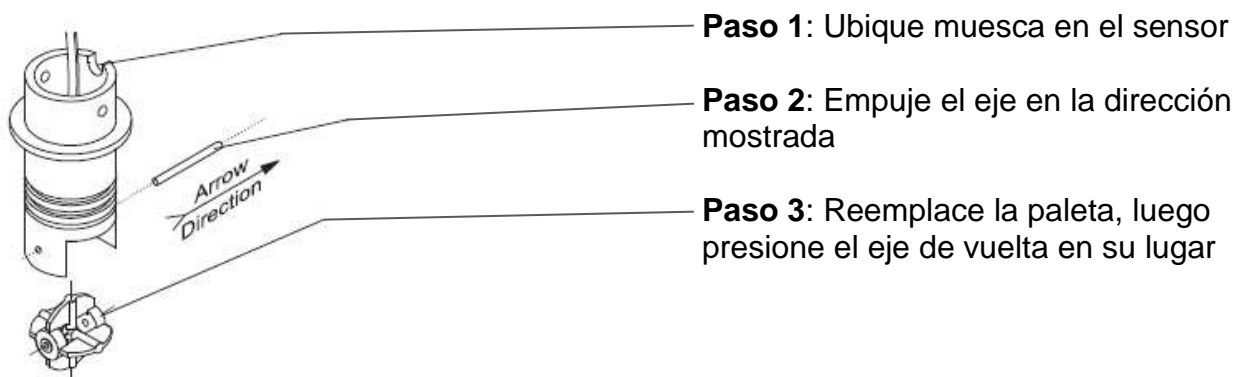
7.3 Programación de menú de tabla de flujo



8.0 MANTENCION

El F-2000 requiere de muy poca mantención, sin embargo, algunas condiciones podrían causar un aumento de uso o posibles daños a la unidad.

- Remueva el ensamblaje del sensor periódicamente de la tubería e inspeccione el medidor por señales de desgaste y obstrucciones. Limpie la paleta de cualquier objeto ajeno al instrumento. Reemplace la paleta y el eje si está deteriorada.
- Aunque el medidor es capaz de operar en el extremo superior del rango del caudal, no es recomendable el uso continuo en el caudal alto (sobre los 25% del rango de flujo calibrado). La vida de la paleta y el eje está relacionada a la velocidad de flujo y al fluido que está siendo medido. El movimiento de fluidos corrosivos en caudales altos causarán el aumento de desgaste lo que requiere una inspección frecuente y mantención. Paletas de cerámica, titanio o níquel están disponibles para ambientes corrosivos extremos.
- Aunque el F-1000 está diseñado para resistir condiciones externas, se recomienda una locación fría y seca, donde la unidad pueda ser fácilmente atendida. La vida de la pantalla LCD será severamente reducida cuando se instale directamente a la luz del sol. No instale el medidor de modo que la pantalla quede expuesta a los rayos directos del sol.
- O-rings deben ser inspeccionados periódicamente. Inmediatamente reemplácelos ante cualquier señal de desgaste, hinchazón, agrietamiento o decoloración.
- Batería de los modelos en funcionamiento. Reemplace las 4 baterías AA cada 12 meses. La memoria del programa no se borrará cuando reemplace las baterías. Para reemplazar las baterías, abra el panel frontal de la carcasa para remover los cuatro tornillos Phillips. Después de reemplazar las baterías, asegúrese de que la espuma de inserción se encuentre en su lugar antes de cerrar el panel frontal.
- Pruebe la electrónica removiendo el ensamblaje del sensor desde la tubería y gire la paleta a mano. Si no aparece ninguna lectura en la pantalla, reemplace las baterías.

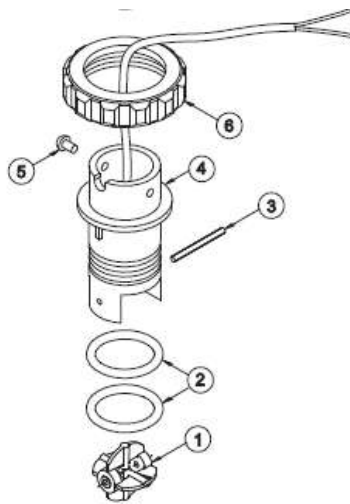
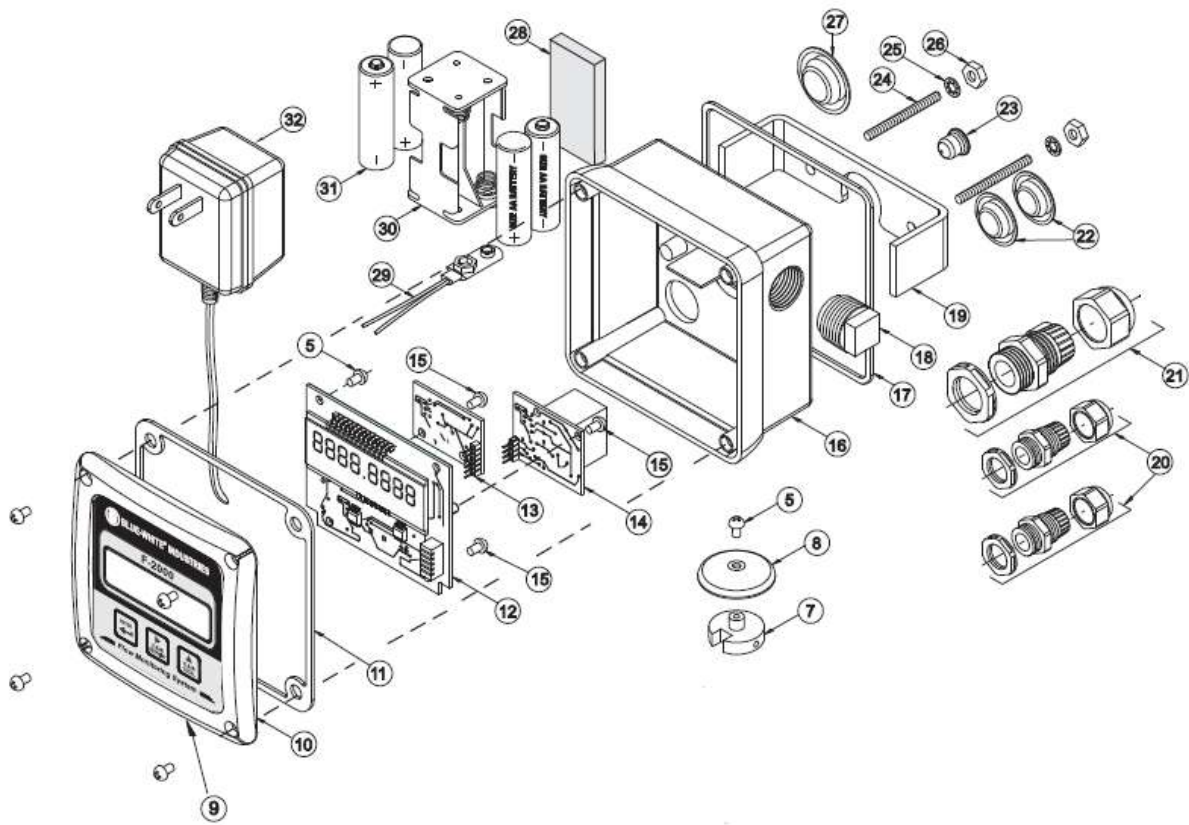


8.1 SOLUCION DE PROBLEMAS

<u>Situación</u>	<u>Causa</u>	<u>Solución</u>
Fuga	Instalación indebida deterioro o daño de O-rings	Ver sección Fijado de de tubería
La lectura de caudal es imprecisa	Instalación indebida Perfil de velocidad indebido Caudal fuera de rango	Ver Fijado de tubería Ver fijado de tubería Ver manual modelo RT
Sin visualización	Baterías agotadas Paleta bloqueada Electrónica dañada Ahorro de batería en modo encendido	Manual modelo RT Ver fijado de tubería Manual modelo RT Manual modelo RT
Pantalla muestra flujo cero	Instalación/alineamiento indebido Paleta o eje deteriorado Electrónica dañada	Ver fijado de tubería Manual modelo RT Manual modelo RT

LISTA DE PARTES DE F-2000

Ítem	Número de la parte	Descripción	Cantidad
1	70000-783	Ensamblado de paleta Kynar	1
2	90003-021	O-ring 022 Viton E60	2
3	90007-589	Eje PVDF	1
4	71000-238	Cable 1` de bobina AC de cuerpo de sensor	1
	71000-289	Cable 25` de bobina AC de cuerpo de sensor	1
	70000-290	Cable 25` de cuerpo de sensor de efecto Hall	1
5	90011-080	Tornillo #6-32 x .37 PH pan B 18/8	5
6	91001-280	Tuerca de unión	1
7	76000-628	Tapa de retención de sensor	1
8	90006-550	Cuerpo SS de tapa del sensor	1
9	90012-208	F-2000 interruptor de superposición	1
10	71000-356	Cubierta F-2000 con interruptor de superposición	1
11	90006-592	Carcasa de neoprán F-2000	1
12	90010-227	Circuito de panel de F-2000 RT	1
13	71000-311	Equipo de circuito modelo AO F-2000	1
14	71000-316	Equipo de circuito modelo PC F-2000	1
15	90011-155	Tornillo #6-32 x .31 PH pan SS	4
16	76001-149	Montaje de sensor carcasa F-2000	1
	76001-150	Montaje de panel carcasa F-2000	1
17	90006-593	Montaje de panel DIN ¼ para F-2000	1
18	90008-331	Tapa de conector P-48 ½ NPT roja F-2000	1
19	71000-294	Equipo de panel de montaje ¼ F-2000	1
20	70000-500	Conector impermeable ½	2
21	70000-589	Conector impermeable ¾	1
22	90008-332	Conector ½	2
23	90008-340	Tapa de conector VPT-25 roja	1
24	90011-038	Tornillo #10-32	2
25	90011-092	Arandela estrella #10-32	2
26	90011-026	Tuerca Hexagonal #10-32	2
27	90008-254	Conector 7/8	1
28	90013-222	Almohadilla de espuma gruesa ¼ pulgada	1
29	90008-254	Clip de batería	1
30	90010-233	Sostenedor de batería F-2000 4 x AA	1
31	90008-330	Batería AA de alcalina	4
32	90008-336	Fuente de alimentación 115VAC/15VDC	1
	90008-337	Fuente de alimentación 220VAC/15VDC Europa	1
	71000-310	Fuente de alimentación 230/VAC/15VDC	1



El presente manual ha sido traducido, revisado y aumentado por el
Departamento Técnico de VETO Y CIA LTDA
. En caso de requerir ayuda u orientación adicional para el adecuado
uso de este instrumento, favor comunicarse con VETO y CIA LTDA.