

PyroCouple Series Operators Guide



Guide de l'opérateur pour la série PyroCouple
PyroCouple-Serie Bedienungsanleitung
Serie PyroCouple Guía del operario
Serie PyroCouple Manuale di istruzione

El sensor de infrarrojos sin contacto PyroCouple, mide temperaturas desde -20 a 500° C y dispone de salida 4-20 mA., voltaje o termopar. Este rango de señales de salida es compatible con la mayoría de indicadores, controladores, registradores, data loggers, etc., sin necesidad de una interconexión especial o acondicionamiento de señal. Son adecuados para la mayoría de las materias, tales como alimentos, papel, telas, plásticos, cuero, tabaco, medicinas, productos químicos, caucho, carbón y asfalto; sin embargo, no lo son para materiales con una baja emisividad, por ejemplo, los metales pulidos.

Existen versiones de los sensores PyroCouple de dos y cuatro hilos.

Los sensores PyroCouple de dos hilos transmiten la temperatura objetivo como una salida de 4-20 mA y suponen una solución simple para la mayoría de las aplicaciones de medición de temperatura sin contacto.

Los sensores PyroCouple de cuatro hilos transmiten la temperatura objetivo como una salida de 0-50 mV o como salida de termopar (tipo J, K o T) más la temperatura interna del sensor como una salida de 4-20 mA. Esta segunda salida se puede utilizar para garantizar que el sensor se está utilizando dentro de los límites adecuados de temperatura ambiental y se evitan posibles daños por calentamiento o subenfriamiento. También se pueden utilizar para proporcionar una indicación aproximada de la temperatura del aire que rodea al sensor.

CARACTERÍSTICAS

Tabla de rango de temperaturas frente a campo de visualización

Campo Visual	-20°C a 100°C	0°C a 250°C	0°C a 500°C
2:1	PC21LT-X	PC21MT-X	-
15:1	PC151LT-X	PC151MT-X	PC151HT-X
30:1	PC301LT-X	PC301MT-X	PC301HT-X

Tabla de salidas

Modelo-X	Salida de temperatura objetivo	Salida de temperatura del sensor
-0	4-20 mA	-
-1	0-50 mV	4-20 mA
-2	T Termocoppia	4-20 mA
-3	J Termocoppia	4-20 mA
-4	K Termocoppia	4-20 mA

GENERAL

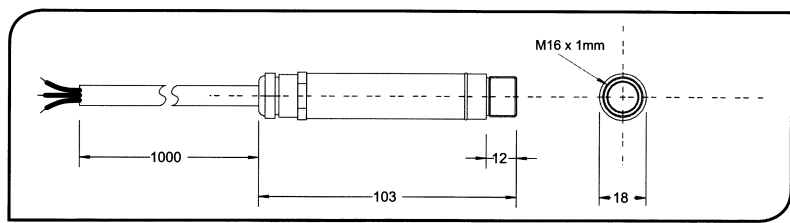
Precisión	±1% de lectura o ±1°C, la cifra que sea mayor
Repetibilidad	±0,5% de lectura o ±0,5°C, la cifra que sea mayor
Emisividad	0,95 (fijada)
Tiempo de respuesta	240ms (90% respuesta)
Respuesta espectral	8 a 14µm
Tensión de alimentación	24Vcc (máx. 28Vcc)
Tensión del sensor	mín. 6Vcc
Impedancia máxima de circuito	900 Ohmios (4-20mA Salida)
Impedancia de Salida	56 Ohmios (Voltaje o salida del termopar)

MECÁNICA

Construcción	Acero inoxidable
Dimensiones	18mm de diámetro x 103mm
Longitud de cable	1m
Peso con cable	95g

AMBIENTE

Valoración ambiental	IP65
Gama de temperatura ambiental	0°C a 70°C
Humedad relativa	95% máximo sin condensación



ACCESORIOS

Se encuentra disponible una gama de accesorios para las distintas aplicaciones y ambientes industriales. Los accesorios pueden pedirse en cualquier momento y añadirse en el mismo recinto. Éstos consisten en las piezas a siguientes:

- Consola fija para el montaje
- Consola regulable de montaje
- Aro de purga de aire
- Herramienta de enfoque laser
- Sistema de calibración portatil.

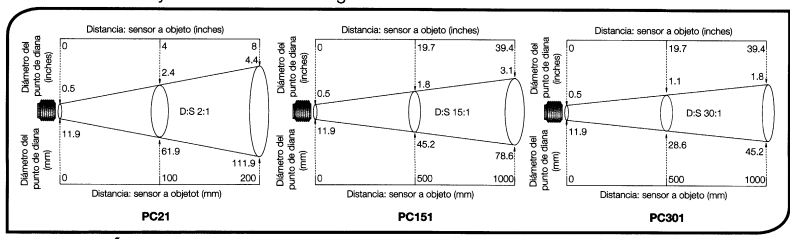
OPCIONES

Se encuentran a disposición las siguientes opciones. Las opciones son instaladas en la fábrica y deben pedirse con el sensor PyroCouple.

- Caja de enfriamiento por aire/agua
- Certificado de calibración
- Cable más largo (máx. de 3m)

CUADRO ÓPTICO

El cuadro óptico de debajo indica el diámetro nominal del punto de diana a una distancia dada de la cabeza sensora y asume 90% de energía.



INSTALACIÓN

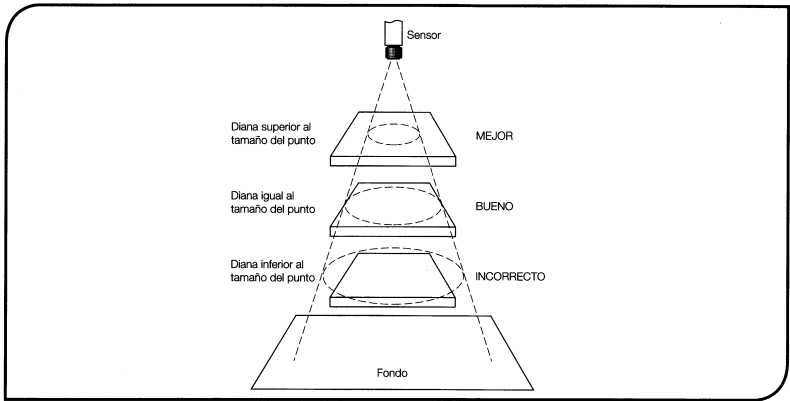
El proceso de instalación consiste en las siguientes etapas:

- Preparación
- Instalación mecánica
- Instalación eléctrica

Leer las siguientes secciones con detenimiento antes de proceder a la instalación.

PREPARACIÓN

Asegurarse de que el sensor se coloca de manera que esté enfocando solamente a la diana.



DISTANCIA Y TAMAÑO DE LA ZONA DE MEDICIÓN

El tamaño de la zona de medición a medir determina la distancia entre el sensor y la diana. El tamaño de la zona de medición no debe ser mayor que el de la diana. El sensor debe ser instalado de manera que la zona de medición determinada sea menor que la diana.

LA TEMPERATURA AMBIENTE

El sensor está diseñado para funcionar en temperaturas ambientes desde 0°C hasta 70°C. Para las temperaturas ambientes superiores a 70°C, se hará necesario una caja de enfriamiento por aire/agua.

Evitar un cambio brusco de temperatura. Dejar pasar 20 minutos para que la unidad se ajuste a los grandes cambios de temperatura ambiente.

CALIDAD ATMOSFÉRICA

Los humos o el polvo pueden contaminar la lente y causar errores en la medición de la temperatura. El aro de purga de aire debe usarse en ambientes de este tipo para ayudar a mantener la lente limpia.

INTERFERENCIA ELÉCTRICA

Para reducir al mínimo la interferencia electromagnética o el "ruido", el sensor debe ser instalado alejado de motores, generadores o similares.

CONEXIONES ELÉCTRICAS

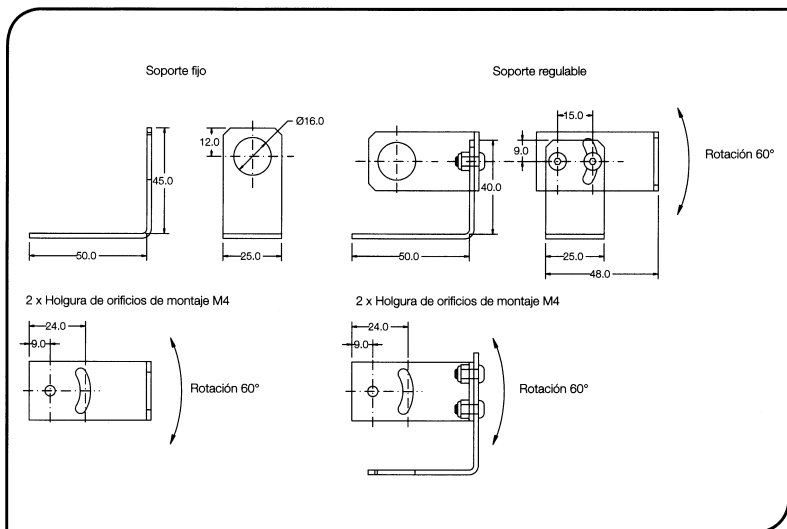
Comprobar la distancia entre el sensor y el dispositivo indicador/controlador. Si es necesario, el sensor PyroCouple se puede pedir con el cable que viene adosado, más largo.

SUMINISTRO ELÉCTRICO

Asegurarse de usar un suministro eléctrico de 24Vcc, (25mA).

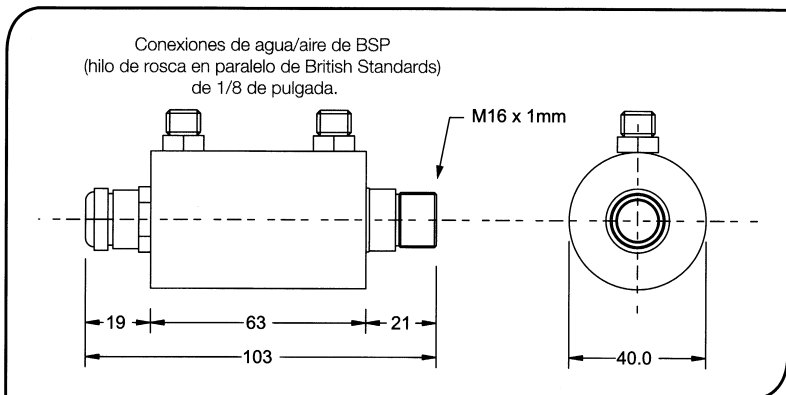
INSTALACIÓN MECÁNICA

Todos los sensores vienen con 1 metro de cable y una tuerca de montaje. PyroCouple sensor puede ser instalado en una consola o dispositivos de diseño propio, o puede usar los accesorios de consola fija y regulable de montaje que se muestran debajo. Nota: La cubierta del sensor de PyroCouple se debe conectar con la tierra.



CAJA DE ENFRIAMIENTO POR AIRE/AGUA

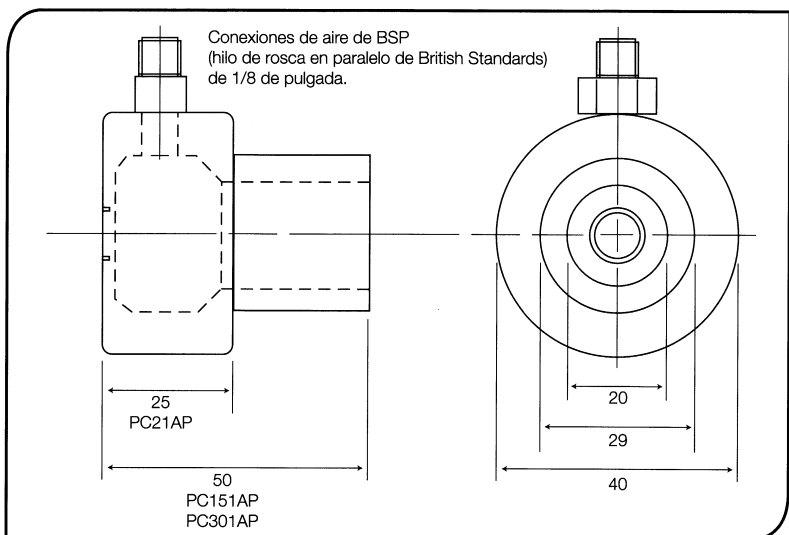
La caja de enfriamiento por aire/agua mostrada a continuación permite al sensor soportar temperaturas ambientes elevadas. Se encuentra equipado de dos accesorios BSP (hilo de rosca en paralelo de British Standards) de 1/8 de pulgada. La temperatura del agua debe ser de 10°C a 27°C para un enfriamiento eficaz. No se recomienda agua fría por debajo de los 10°C. Para evitar una condensación, el aro de purga de aire debe usarse con la caja de enfriamiento por agua.



ARO DE PURGA DE AIRE

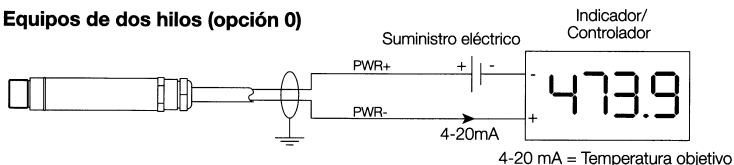
El aro de purga de aire a continuación se usa para mantener el polvo, los humos, la humedad y otros contaminantes alejados de la lente. Debe atornillarse completamente. El aire fluye hacia adentro del accesorio BSP de 1/8 de pulgada y hacia afuera de la abertura frontal. El flujo de aire no debe ser superior a 0,5 a 1,5 litros/seg.

Se recomienda aire limpio o "para instrumentos".

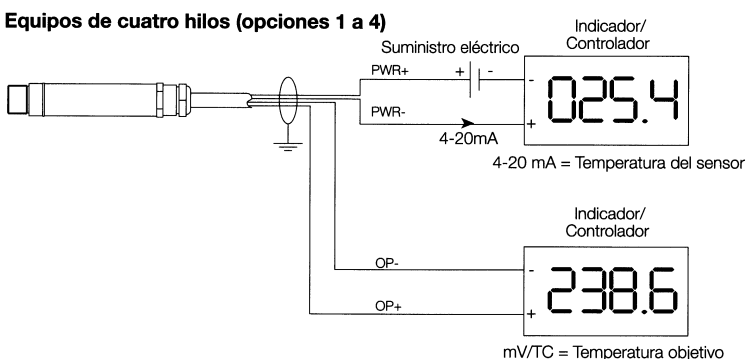


INSTALACIÓN ELÉCTRICA

Equipos de dos hilos (opción 0)



Equipos de cuatro hilos (opciones 1 a 4)



FUNCIONAMIENTO

Una vez que el sensor está en posición y el suministro eléctrico, el aire, el agua y las conexiones de cables apropiadas están seguras, el sistema está listo para el funcionamiento continuo, una vez se completen los sencillos pasos siguientes:

1. Encender el suministro eléctrico
2. Encender el medidor, el registro gráfico o el controlador
3. Leer / controlar la temperatura

IMPORTANTE

Prestar atención a lo siguiente al usar el sensor:

- Si el sensor se expone a cambios significativos de temperatura ambiental (de caliente a frío o de frío a caliente), dejar pasar 20 minutos para que la temperatura se establezca antes de tomar o registrar temperaturas.
- No hacer funcionar el sensor cerca de grandes campos electromagnéticos (ejemplo, cerca de soldadoras por arco o calentadores por corrientes de inducción). Las interferencias electromagnéticas pueden causar errores de medición.
- Los hilos deben ser conectados solamente a las terminales apropiadas.

MANTENIMIENTO

Nuestros representantes de servicio al cliente están a su disposición para asistirles en aplicaciones, calibración, reparación y soluciones a problemas específicos. Contactar nuestro Departamento de servicio antes de devolver el equipo. En muchos casos, los problemas pueden resolverse por teléfono. Si el sensor no funciona como debiera, intentar encontrar el síntoma de entre los siguientes para identificar su problema. Si la tabla no le sirve de ayuda, llamar a Calnex para mayor asistencia.

Identificación de problemas		
Síntoma	Causa probable	Solución
No funciona	No hay suministro eléctrico al sensor	Comprobar el suministro eléctrico
Temperatura errónea	Conexión de cables incorrecta	Comprobar los códigos de color de los cables
Temperatura errónea	Cable sensor defectuoso	Confirmar la continuidad de los cables
Temperatura errónea	Obstrucción del campo visual	Retirar obstrucción

LIMPIEZA DE LALENTE

Mantener la lente limpia en todo momento. Cualquier materia extraña en la lente afectaría la precisión de medición. Soplar las partículas sueltas (si no se usa el accesorio de purga de aire) con un 'soplador' de aire.

GARANTÍA

Calnex garantiza que cada instrumento que fabrica no presentará defectos de material ni de mano de obra bajo circunstancias de uso y servicio normales por un periodo de un año desde la fecha de compra. Esta garantía se extiende solamente al comprador original, según los términos y condiciones de venta de Calnex.