

C60-FL caudalímetro

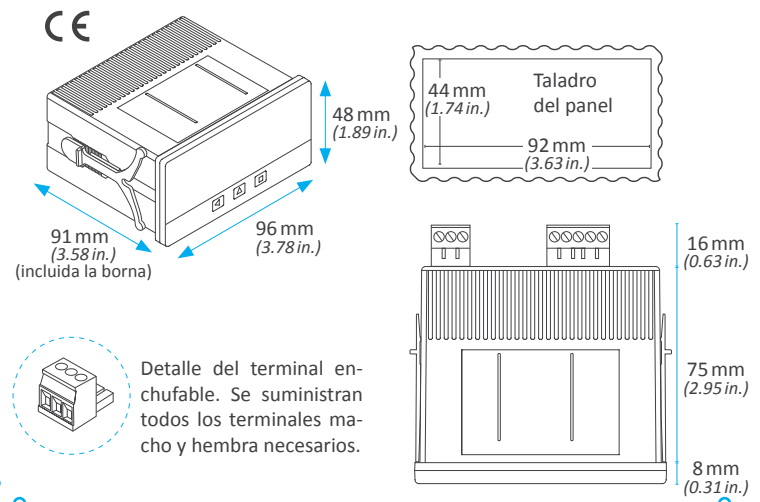
Caudalímetro de panel con medida de caudal instantáneo y acumulado. Para señales NPN, PNP, 'pick-up', mVac, contacto 'reed', contacto mecánico, push-pull y otros. Tamaño 96x48 mm (1/8 DIN). Indicación escalable a 6 dígitos ('999999' / '-199999') con punto decimal seleccionable. Suministra tensión de excitación +15 Vdc (@50 mA). Función 'accesos rápidos' a setpoint de las alarmas y valor de preset, reset de caudal acumulado por contacto posterior y/o tecla frontal, conmutación entre caudal instantáneo y acumulado mediante contacto posterior, modo 'Eco' de consumo reducido, 5 niveles de luminosidad. Alimentación universal de 18 a 265 Vac/dc. Opciones de salida relé, salida analógica y comunicaciones Modbus RTU. Recomendado para aplicaciones OEM.



Datos técnicos

Dígitos	6
Indicación	999999 / -199999
Punto decimal	configurable
Color del led	rojo
Altura del dígito	14 mm
Señales aceptadas	NPN, PNP, 'pick-up', push-pull, contacto 'reed', contacto mecánico, ... (<i>mínimo 10 mVac RMS</i>)
Frecuencia máxima	500 Hz
Frecuencia mínima	0.06 Hz (con parámetro 'Gate' de 16 segundos)
Vdc máxima en entrada	±30 Vdc
Impedancia de entrada	4.4 KOhms con resistencias de pull-up, pull-down 120 KOhms sin resistencias
Precisión del cuarzo	±0.01 %
Estabilidad térmica	20 ppm/°C
Tensión de excitación	+15 Vdc (máx. 50 mA)
Actualización de la medida	en cada impulso detectado
Refresco del display	15 refrescos / segundo
Retención de memoria	sí, retiene valores en caso de pérdida de alimentación
Configuración	por teclado frontal
Alimentación 'U'	18 a 265 Vac / dc (50 / 60 Hz) aislada 1500 Veff @60 segundos
Cableado de alimentación	1 mm ² a 2.5 mm ² (AWG17 a AWG14)
Opciones de salida y control	1 o 2 relés 1 salida analógica aislada 4/20 mA 1 puerto comunicaciones Modbus RTU aislado
Protección frontal	IP50 standard (opcional IP65)
Consumo (modo normal)	<1.0 W (solo indicador) <2.5 W (indicador con opciones)
Consumo (modo 'Eco')	<0.3 W (solo indicador) <1.5 W (indicador con opciones)

Dimensiones (mm / in.)

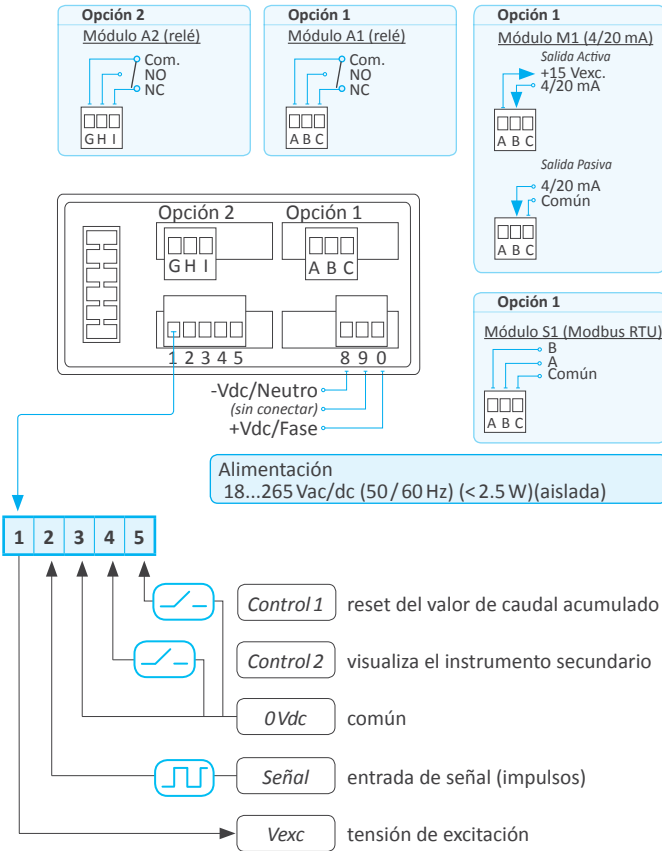


Conexiones	borna enchufable de tornillo
Montaje	panel
Peso	<150 gramos
Material de la envolvente	ABS, policarbonato
Temperatura de operación	0 a 50 °C
Temperatura de almacenaje	-20 a 70 °C
Tiempo de 'warm-up'	15 minutos
Embalaje	caja de cartón de 120x114x51 cm
Envío incluye	1x equipo C60-FL-U 1x terminal de señal 1x terminal de alimentación 1x juego de unidades 1x 'Guía rápida de instalación'

Referencia de pedido

Serie	Modelo	Alimentación	Opción 1	Opción 2	Otras	Personalización
C60	FL	U				
		-U (18-265 Vac/dc)	-A1 (1 relé) -M1 (salida analógica) -S1 (Modbus RTU) -(vacío)	-A2 (1 relé) -(vacío)	-NBT (sin botonera) -65 (frontal IP65) -(vacío)	-XXXX (ejecución personalizada) -(vacío)

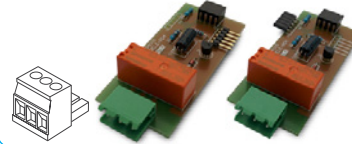
Conexión y vista posterior



Opciones y accesorios

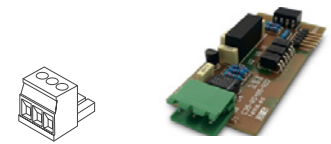
Salidas relé

Módulo A1 y A2
Función 1 salida relé
3 contactos (NC, NO, Común)
hasta 250 Vac @ 8 Amperios



Salida Modbus RTU

Módulo S1
Función 1 salida Modbus RTU
9.600 bps, 4.800 bps
aislamiento 1000 Vdc



Salida analógica

Módulo M1
Función 1 salida analógica aislada
4/20 mA
aislamiento 1000 Vdc



Funciones incluidas

- 'Accesos rápidos' acceso directo configurable, desde la tecla frontal 'UP' (▲), a los setpoints de las alarmas y al valor de preset.
- 'Controles posteriores' dos controles exteriores con activación por contacto, para reset del totalizador de caudal, y para conmutar entre la visualización de caudal instantáneo y caudal acumulado.
- Modo 'Eco' función para apagado automático de display configurable, para reducir el nivel de consumo del instrumento cuando el operador no necesita la lectura.
- Alarmas 1 o 2 alarmas, configurables de forma independiente, de máxima o mínima, punto de set, histéresis y funciones 'on alarm'
- Escalado simplificado escalado del indicador de caudal mediante 'factor K' del sensor de caudal, y parámetros de multiplicación y división independientes para el caudal instantáneo y el caudal acumulado.
- Módulos de salida y control... opciones de 1 o 2 salidas relé, 1 salida analógica aislada en 4/20 mA, 1 comunicación Modbus RTU aislada.
- B brillo 5 niveles de luminosidad.
- Password para bloqueo del menú de configuración.
- Unidades frontales set de etiquetas de unidades 'Units 9' incluida