

Fecha edición	05/2014
N° Versión	02

TRANSMISOR DE PRESIÓN DIFERENCIAL C9082500 Manual del usuario



- Emplea un chip de silicio piezo resistivo de alta sensibilidad
- Medición de aire y gases compatibles con los materiales del instrumento
- Certificado CE

VENTAJAS DEL SENSOR DE SILICIO

- Requiere de pequeño volumen para la medición
- Bajo consumo
- Buena estabilidad en el tiempo
- Excelente linealidad

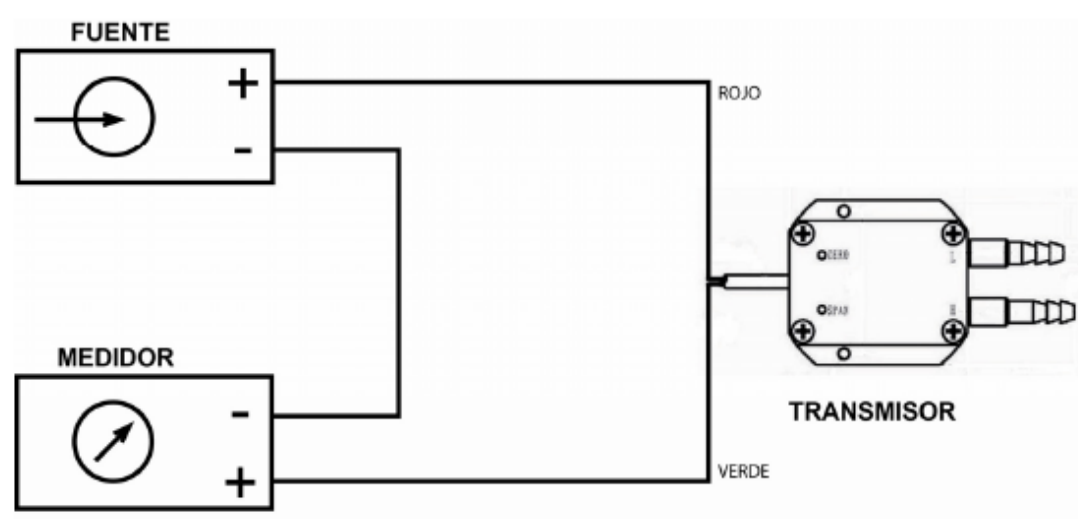
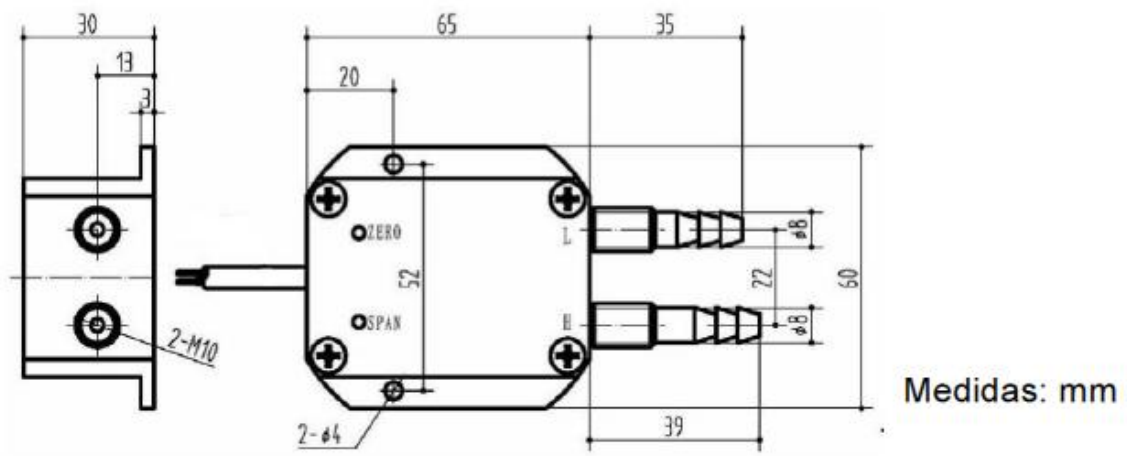
Rango de Presión	
Rango Nominal	0 a 10mbar / 6bar
Presión de referencia	Presión diferencial
Sobrepresión	300%F.S. (escala total)

Señal de Salida	
Salida	4 a 20mA – 2 hilos

Especificaciones	
Precisión	±0.5%F.S. (Típico)
Alimentación	12-36 VDC (24VDC típico)
Compensación de temperatura	0 +50°C(Típico)
Temperatura de operación	-20 +85°C
Temperatura de almacenamiento	-40 +125°C
Coeficiente de temperatura zero	±0.03%F.S./°C
Coeficiente sensibilidad de temperatura	±0.03%F.S./°C
Estabilidad en el tiempo	<0.2%F.S.
Peso	300g (aprox.)

Otros

Conexión a proceso	Manguera Ø 8mm (no incluida)
Conexión Eléctrica	Cable rojo: +24V DC Cable verde: salida



El presente manual ha sido traducido y revisado por el
Departamento Técnico de VETO Y CIA LTDA
. En caso de requerir ayuda u orientación adicional para el adecuado
uso de este instrumento, favor comunicarse con [VETO y CIA LTDA](#).