

Fecha edición	12/2019
N° Versión	01

Switch Transmisor de Presión C9055104 Manual del usuario



Descripción

El switch de presión inteligente es un controlador de presión que proporciona 2 salidas digitales, normalmente abierto / normalmente cerrado, pantalla digital y salida de corriente de 4-20mA.

Características

- Diseño de contorno elaborado y atractivo.
- Unidades de presión seleccionables: Kpa, MPa, Bar y PSI
- Parámetros de interruptor programables en campo
- La función de interruptor admite dos modos de histéresis y ventana
- Salida de 4-20 mA
- Atenuación de la señal de conmutación, algoritmo de filtrado de la señal de conmutación
- Configuración de salida digital NPN / PNP

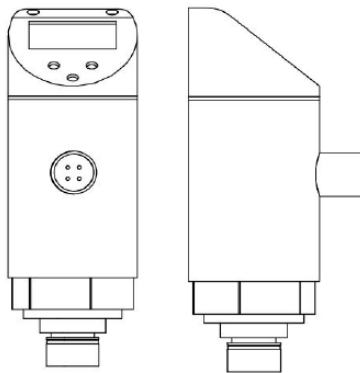


Figura 1

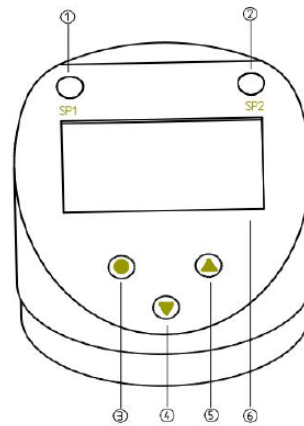


Figura 2

Introducción a la pantalla

- ① Lámpara de alarma de valor de conmutación 1
- ② Lámpara de alarma de valor de conmutación 2
- ③ [●] Botón OK
- ④ [▼] Tecla abajo
- ⑤ [▲] Tecla arriba

Instrucciones de operación de botones:

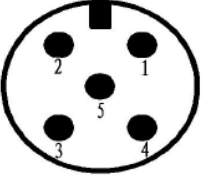
1. Cuando la presión se muestra normalmente

- [●] Llamar a la interfaz del menú
- [▼] Corrección rápida de cero
- [▲] Cambio rápido de unidad

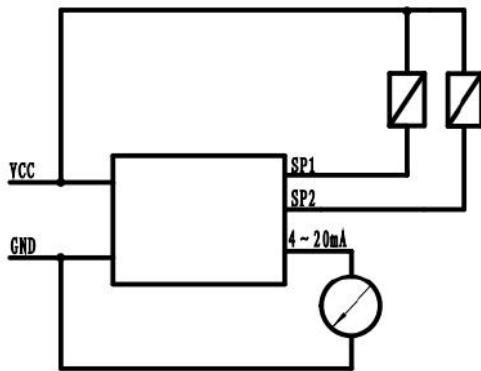
2. Al ingresar a la interfaz del menú

- [●] OK / Salir
- [▲] [▼] Editar datos

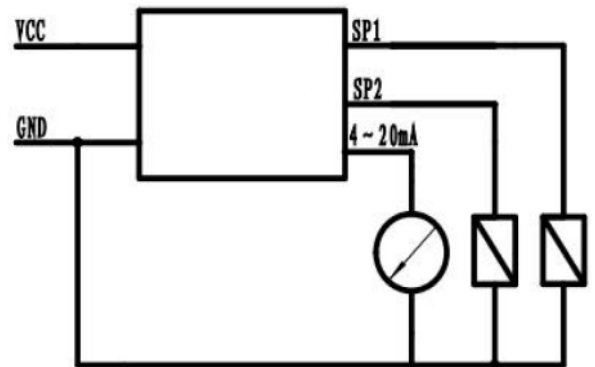
Conexión

Conector	Función	Color cable
	1 VCC supply +	Café
	2 SP2 switch 2	Blanco
	3 GND supply -	Azul
	4 SP1 switch 1	Negro
	5 4-20mA	Gris

Circuitos de pruebas recomendados

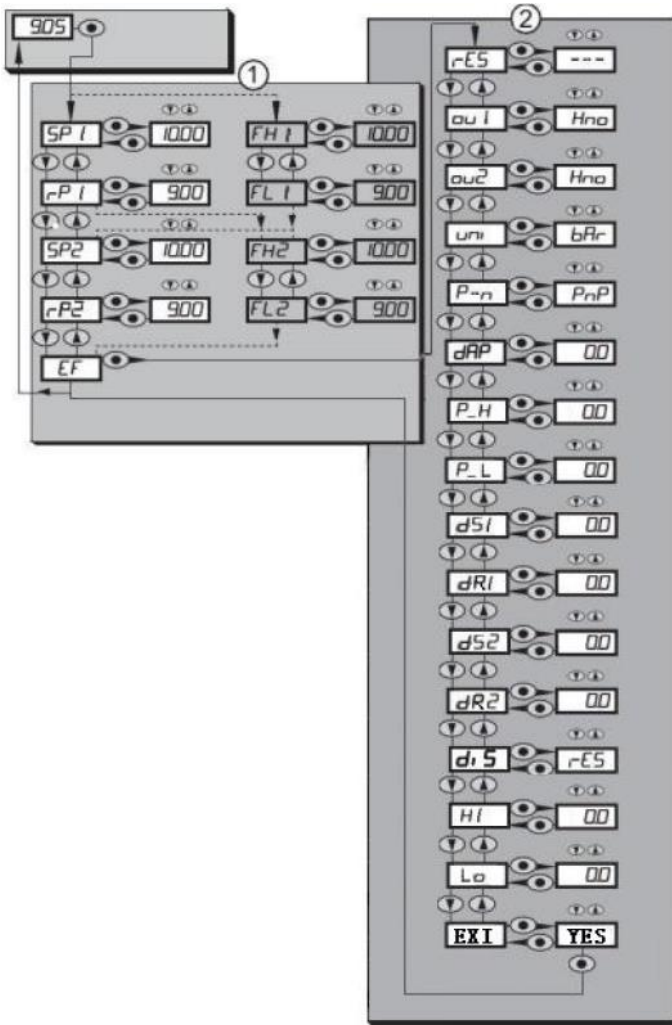


Salida NPN



Salida PNP

Descripción del menú



Spx / rPx	Límite superior / inferior de presión del sistema cuando se activa OUx con ajuste de histéresis. Si el parámetro [Hno] o [Hnc] de OUTx se configura en el menú de función extendida "EF", se muestra Spx / rpx.
FHx / FLx	El límite superior / inferior de la presión del sistema cuando se abre Oux con configuración de ventana. Si el parámetro [Fno] o [Fnc] de OUTx se configura en el menú "EF" de la función extendida, se muestra FHx / FLx.
EF	Función extendida, abra el menú del segundo nivel
RES	Restablecimiento de fábrica
OUx	Selección del modo de salida
UNI	Seleccione las unidades de visualización: PSI, bar, Kpa, MPa.
P-N	Selección de modo de conmutación NPN / PNP
DAP	Parámetro de amortiguación
P-H/P-L	Migración completa/cero del transmisor
DSx/DRx	Interruptor de acción retardada
DIS	Visualización invertida en la pantalla
HI/LO	Valor máximo / mínimo histórico
EXI	Salir de la interfaz de configuración

El presente manual ha sido traducido y revisado por el
Departamento Técnico de VETO Y CIA LTDA
En caso de requerir ayuda u orientación adicional para el adecuado
uso de este instrumento, favor comunicarse con [VETO y CIA LTDA](#).