

Fecha edición	09/2015
N° Versión	03

TRANSMISOR DE PRESIÓN C9000121 Manual del usuario



Emplea un chip de silicio piezo resistivo

- Gran estabilidad en el largo plazo
- Protección EMC
- Protección de polaridad
- Certificado CE

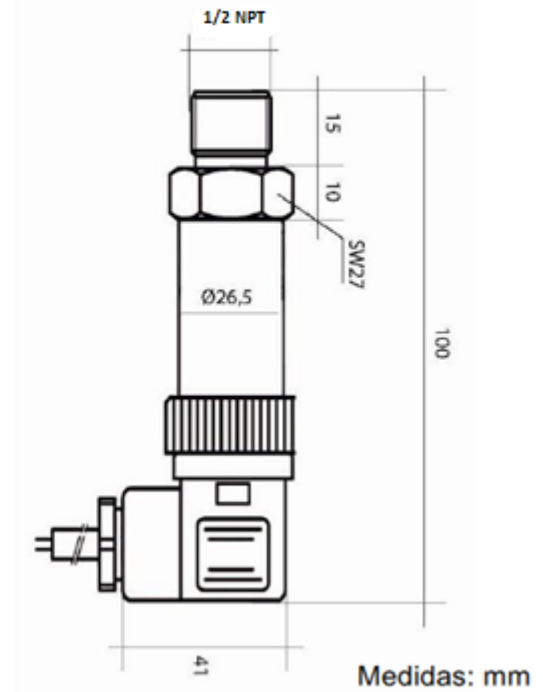
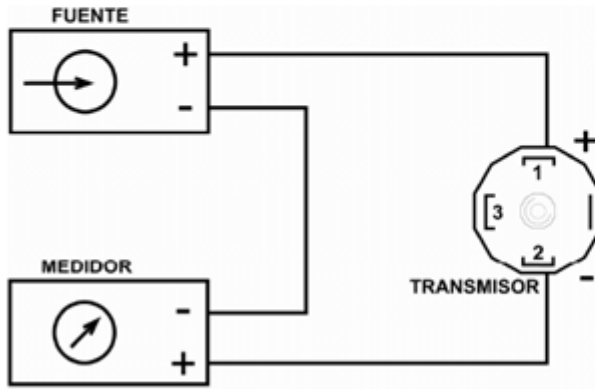
El transmisor de presión industrial es para aplicaciones en aire y la medición de presión en líquidos. Un chip de presión de silicio de alta sensibilidad es empleado como sensor. La especificación más importante para aplicaciones industriales es su gran estabilidad en el largo plazo.

Presión	
Rango de presión	0.1bar, 0.35bar, 0.7bar, 1bar, 2.5bar, 4bar, 6bar, 10bar, 16bar, 25bar, 40bar, 60bar, 100bar, 160bar, 250bar, 400bar, 600bar,
Presión de	Presión manométrica
Sobre presión	300 %F.S. (< 1bar) 200 %F.S. (<
Señal de salida	
Salida	4 a 20mA – 2

Especificaciones		
Precisión	±0.5%FS	
Alimentación	12-36VDC (24VDC típico)	
Compensación temperatura	-10 +70 °C (típico)	
Temperatura fluido	-30 +100°C	
Temperatura ambiente	-40 +85°C	
Temperatura almacenamiento	-40 +125°C	
Coeficiente temperatura de zero	±0.03%F.S./°C	≤ 1bar
	±0.02%F.S./°C	> 1bar
Coeficiente de temperatura span	±0.03%F.S./°C	≤ 1bar
	±0.02%F.S./°C	> 1bar
Estabilidad a largo plazo	≤ 0.2%F.S.	
Conexión a proceso	1/2 NPT	
Protección	IP65	

Diagrama de conexiones

2 hilos	Pin 1	(+) Vdc
	Pin 2	(-) Salida
	Pin 3	N.C.



El presente manual ha sido traducido y revisado por el
Departamento Técnico de VETO Y CIA LTDA
. En caso de requerir ayuda u orientación adicional para el adecuado
uso de este instrumento, favor comunicarse con [VETO y CIA LTDA](#).